



# Elettrovalvola 3/2 vie N.C. - Universale Comando diretto

31L2F0V15-U

## PRESENTAZIONE:

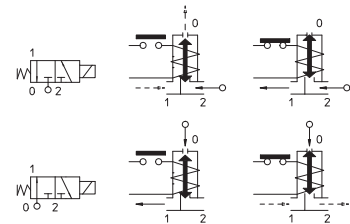
E.V. ad azione diretta adatta all'intercettazione dei fluidi compatibili con i materiali costruttivi.  
Non è richiesta una pressione minima di funzionamento.  
I materiali utilizzati e le prove eseguite garantiscono affidabilità e durata.

**IMPIEGO:** Automazione  
Riscaldamento

**RACCORDI:** G 1/4

**BOBINE:** 8W - Ø 13  
BDA - BSA 155°C (classe F)  
BDV 180°C (classe H)

Pressione massima ammissibile (PS) 40 bar  
Temperatura ambiente:  
Consultare le pagine di catalogo bobine per le relative compatibilità.



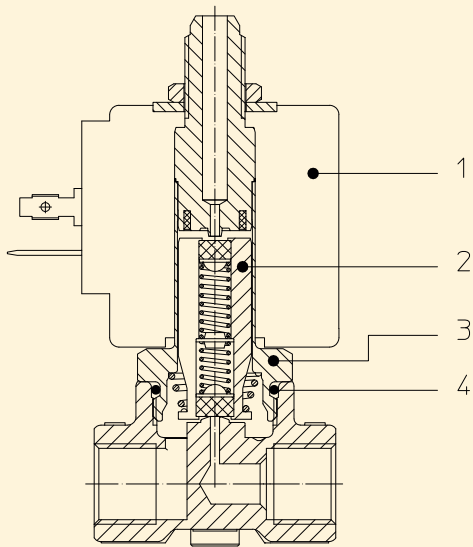
Guarnizioni	Temperatura	Fluidi
V=FKM (elastomero fluorurato)	- 10°C + 140°C	Olii leggeri (2°E), benzina gasolio, olii combustibil (7°E)

Raccordo ISO 228/1	Codice	Viscosità max ammissibile		Ø mm	Kv l/min	Potenza watt	Pressione		
		cSt	°E				min bar	M.O.P.D.	
								AC bar	DC bar
G 1/4	31L2F0V15-U	12	~ 2	1,5*	1,4	8	0	10	10

## Note

\* Scarico 3° via= Ø 1,5 mm | Su richiesta e per quantità.

La "ODE" si riserva il diritto di apportare modifiche tecniche ed estetiche senza obbligo di preavviso.



#### MATERIALI:

<b>Corpo</b>	Acciaio inox AISI 316
<b>Cannotto</b>	Acciaio inox AISI serie 300
<b>Nucleo fisso</b>	Acciaio inox AISI serie 400
<b>Nucleo mobile</b>	Acciaio inox AISI serie 400
<b>Anello di sfasamento</b>	Rame dorato
<b>Molla</b>	Acciaio inox AISI serie 300
<b>Otturatore</b>	V=FKM
<b>Orificio:</b>	Acciaio inox AISI 316

#### A richiesta:

<b>Connettore</b>	Pg 9 o Pg 11
<b>Conformità connettore</b>	ISO 4400

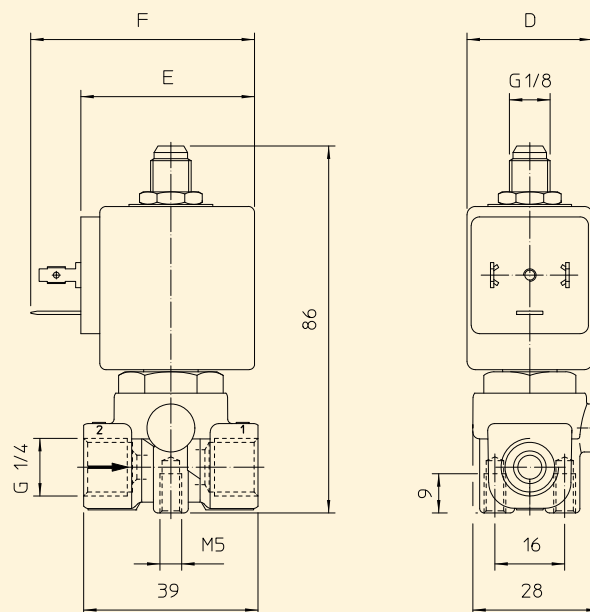
#### CARATTERISTICHE:

<b>Conformità elettriche</b>	IEC 335
<b>Grado di protezione</b>	IP 65 EN 60529 (DIN 40050) con elettromagnete corredato di connettore.

#### PARTI DI RICAMBIO:

- 1. Bobina:**  
Vedi elenco bobine
- 2. Assieme nucleo mobile:**  
Cod. R451753/V
- 3. Assieme cannotto:**  
Cod. R452371
- 4. Guarnizione O-Ring:**  
Cod. R990000/V

#### DIMENSIONI:



BOBINA TIPO	POTENZA			DIMENSIONI		
	W ==	Esercizio VA ~	Allo spunto VA ~	D mm	E mm	F mm
B	8	14,5	25	30	42	54