



Elettrovalvola 3/2 vie N.C. Comando diretto

31A3AV10
÷
31A2AV30

PRESENTAZIONE:

E.V. ad azione diretta adatta all'intercettazione dei fluidi compatibili con i materiali costruttivi.

Non è richiesta una pressione minima di funzionamento. I materiali utilizzati e le prove eseguite garantiscono affidabilità e durata.

IMPIEGO: Automazione
Riscaldamento

RACCORDI: G 1/8 - G 1/4

BOBINE: 8W - Ø 13
BDA - BDS - BSA 155°C (classe F)
BDP 160°C (alta temperatura)
BDF - BDV 180°C (classe H)
(1) A richiesta custodia antideflagrante per bobine con connessioni EN 175301-803.

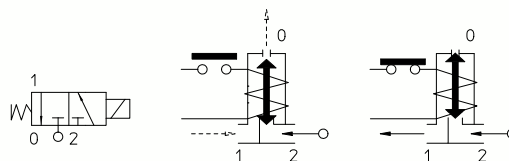
INCAPSULAMENTO E ROCCHETTO SONO REALIZZATI CON MATERIALE VERGINE AL 100%.

Pressione massima ammissibile (PS) 40 bar
Temperatura ambiente:
con bobina classe F e alta temperatura - 10°C + 60°C
con bobina classe H - 10°C + 80°C



Guarnizioni	Temperatura		Fluidi
V=FKM (elastomero fluorurato)	- 10°C	+140°C	Olii leggeri (2°E), benzina gasolio
B=NBR (nitrile)	- 10°C	+ 90°C	Acqua, aria, gas inerti

Per tenute diverse dal FKM sostituire la lettera "V" con le lettere corrispondenti alle altre tenute. Es. 31A3AB15.



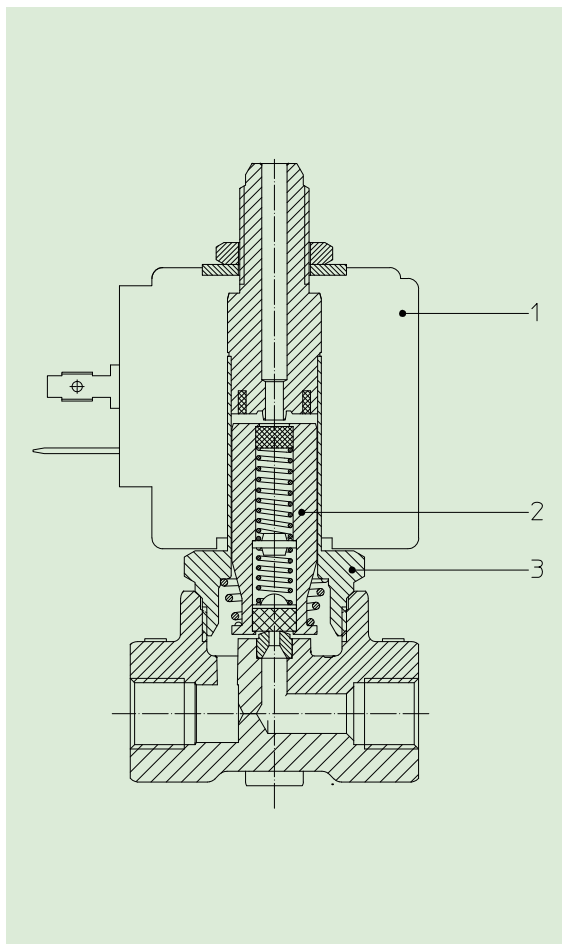
Raccordo ISO 228/1	Codice	Viscosità max ammissibile		Ø mm	Kv l/min	Potenza (watt)	Pressione		
		cSt	°E				min bar	M.O.P.D.	
							AC bar	DC bar	
G 1/8	31A3AV10	12	~ 2	1*	0,45	8	0	20	20
	31A3AV15			1,5*	1,4			15	15
	31A3AV20	37	~ 5	2*	2			10	10
	31A3AV25	53	~ 7	2,5*	3,2			6	6
	31A3AV30			3*	4			5	5
G 1/4	31A2AV10	12	~ 2	1*	0,45			20	20
	31A2AV15			1,5*	1,4			15	15
	31A2AV20	37	~ 5	2*	2			10	10
	31A2AV25	53	~ 7	2,5*	3,2			6	6
	31A2AV30			3*	4			5	5

Note

* Scarico 3° via= Ø 2,5 mm

Disponibili anche con corpo in ottone senza piombo.

La "ODE" si riserva il diritto di apportare modifiche tecniche ed estetiche senza obbligo di preavviso.


MATERIALI:

Corpo	Ottone - UNI EN 12165 CW617N
Cannotto	Acciaio inox AISI serie 300
Nucleo fisso	Acciaio inox AISI serie 400
Nucleo mobile	Acciaio inox AISI serie 400
Anello di sfasamento	Rame - Cu 99,9%
Molla	Acciaio inox AISI serie 300
Otturatore	Standard: V=FKM A richiesta: B=NBR
Orificio: Sede Riportata	Acciaio inox AISI serie 300

A richiesta:

Connettore	Pg 9 o Pg 11
Conformità connettore	ISO 4400

CARATTERISTICHE:

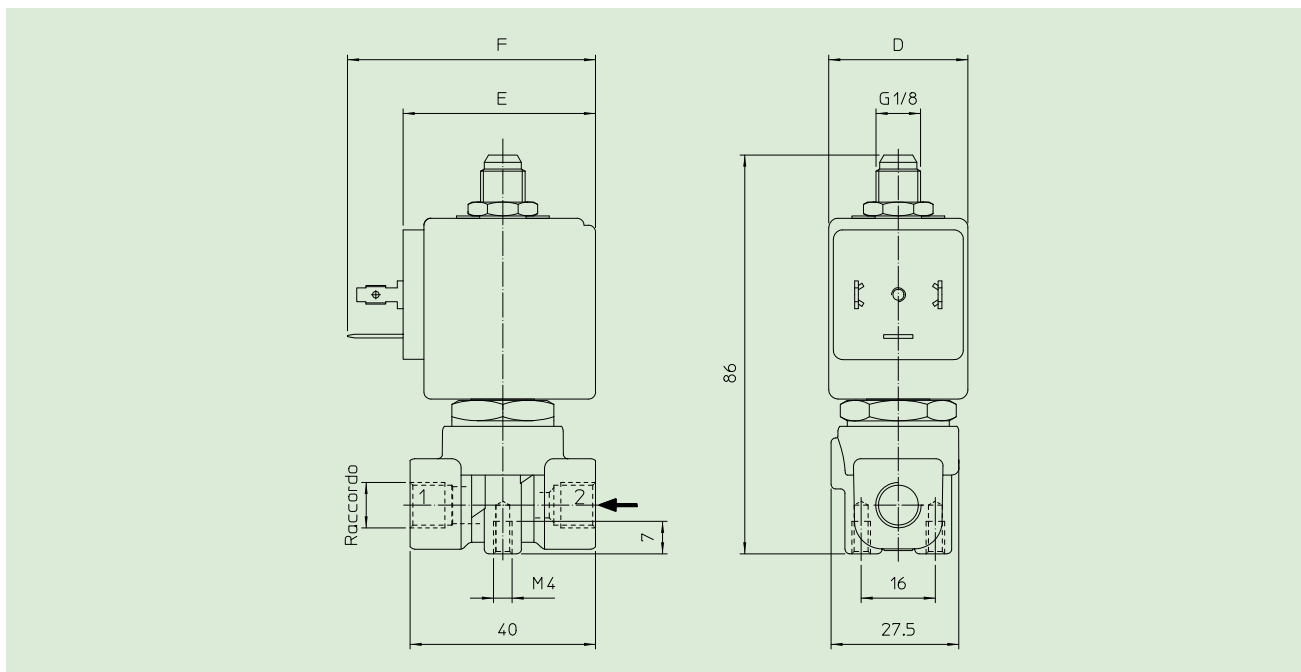
Conformità elettriche	IEC 335
Grado di protezione	IP 65 EN 60529 (DIN 40050) con elettromagnete corredato di connettore.

PARTI DI RICAMBIO:

- 1. Bobina:**
Vedi elenco bobine
- 2. Assieme nucleo mobile:**
Cod. R450675/V
- 3. Assieme cannotto:**
Cod. R450944

KIT:

KT130AV30-A=2+3

DIMENSIONI:


Tipo	Raccordo ISO 228/1
31A3AV	G 1/8
31A2AV	G 1/4

BOBINA W	POTENZA		TIPO	DIMENSIONI		
	Allo spunto VA ~	Esercizio VA ~		D mm	E mm	F mm
8 W	25	14,5	B	30	42	54



Elettrovalvola 3/2 vie N.C. Comando diretto

31A3AR10
÷
31A2AR25

PRESENTAZIONE:

E.V. ad azione diretta adatta all'intercettazione dei fluidi compatibili con i materiali costruttivi.

Non è richiesta una pressione minima di funzionamento. I materiali utilizzati e le prove eseguite garantiscono affidabilità e durata.

IMPIEGO: Automazione
Riscaldamento

RACCORDI: G 1/8 - G 1/4

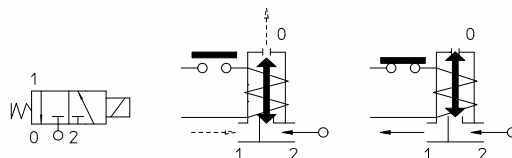
BOBINE: 8W - Ø 13
BDA - BDS - BSA 155°C (classe F)
BDP 160°C (alta temperatura)
BDF - BDV 180°C (classe H)

**INCAPSULAMENTO E ROCCHETTO SONO REALIZZATI
CON MATERIALE VERGINE AL 100%.**

Pressione massima ammissibile (PS) 40 bar
Temperatura ambiente:
con bobina classe **F** e alta temperatura - 40°C + 60°C
con bobina classe **H** - 40°C + 80°C



Guarnizioni	Temperatura	Fluidi
R=RUBINO	- 40°C + 180°C	Acqua, vapore, gasolio, olii leggeri (2°E), olii combustibili (7°E)



Raccordo ISO 228/1	Codice	Viscosità max ammissibile		Ø mm	Kv l/min	Potenza (watt)	Pressione		
		cSt	°E				min bar	M.O.P.D.	
								AC bar	DC bar
G 1/8	31A3AR10	12	~ 2	1*	0,45	8	0	20	20
	31A3AR15			15				15	
	31A3AR20	37	~ 5	2*	2			10	10
	31A3AR25	53	~ 7	2,5*	3,2			6	6
G 1/4	31A2AR10	12	~ 2	1*	0,45	8	0	20	20
	31A2AR15			15				15	
	31A2AR20	37	~ 5	2*	2			10	10
	31A2AR25	53	~ 7	2,5*	3,2			6	6

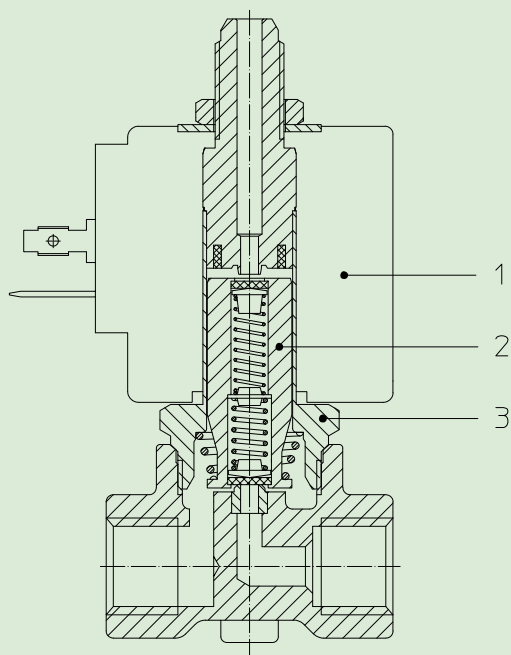
Note

* Scarico 3° via= Ø 2,5 mm

Disponibili anche con corpo in ottone senza piombo.

L'utilizzo di tenute rigide comporta un leggero trafilamento normalmente contenuto entro i 2 scc/min. alla pressione di 1 bar.

La "ODE" si riserva il diritto di apportare modifiche tecniche ed estetiche senza obbligo di preavviso.


MATERIALI:

Corpo	Ottone - UNI EN 12165 CW617N
Cannotto	Acciaio inox AISI serie 300
Nucleo fisso	Acciaio inox AISI serie 400
Nucleo mobile	Acciaio inox AISI serie 400
Anello di sfasamento	Rame - Cu 99,9%
Molla	Acciaio inox AISI serie 300
Otturatore	R=RUBINO
Orificio: Sede Riportata	Acciaio inox AISI serie 300

A richiesta:

Connettore	Pg 9 o Pg 11
Conformità connettore	ISO 4400

CARATTERISTICHE:

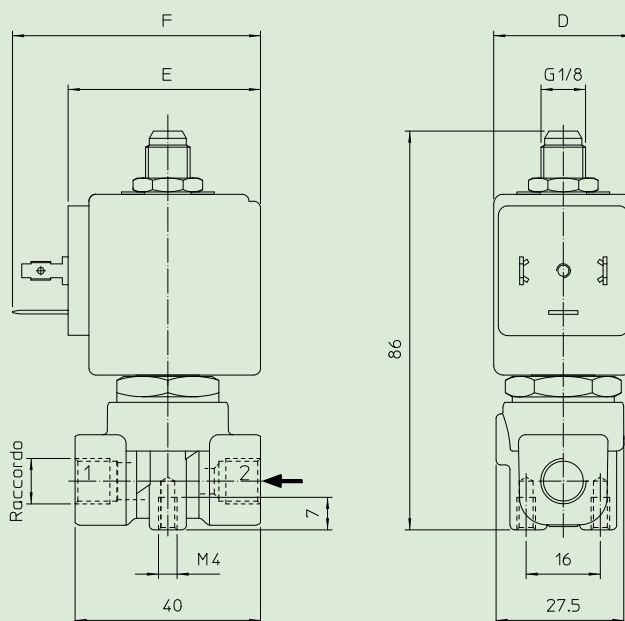
Conformità elettriche	IEC 335
Grado di protezione	IP 65 EN 60529 (DIN 40050) con elettromagnete corredato di connettore.

PARTI DI RICAMBIO:

- 1. Bobina:**
Vedi elenco bobine
- 2. Assieme nucleo mobile:**
Cod. R450873
- 3. Assieme cannotto:**
Cod. R450944/AL

KIT:

KT130AR30-A=2+3

DIMENSIONI:


Tipo	Raccordo ISO 228/1
31A3AR	G 1/8
31A2AR	G 1/4

BOBINA	POTENZA		TIPO	DIMENSIONI		
	W	Allo spunto VA ~		Esercizio VA ~	D mm	E mm
8 W	25	14,5	B	30	42	54



Elettrovalvola 3/2 vie N.C. Comando diretto

31A3CV15

PRESENTAZIONE:

E.V. ad azione diretta adatta all'intercettazione dei fluidi compatibili con i materiali costruttivi.

Non è richiesta una pressione minima di funzionamento.

I materiali utilizzati e le prove eseguite garantiscono affidabilità e durata.

IMPIEGO: Automazione
Riscaldamento

RACCORDI: G 1/8

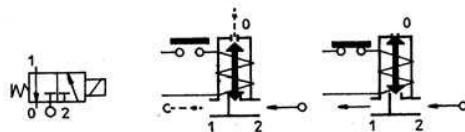
BOBINE: 8W - Ø 13
 BDA - BDS - BSA 155°C (classe F)
 BDP 160°C (alta temperatura)
 BDF 180°C (classe H)
 SDH 180°C (classe H)

**INCAPSULAMENTO E ROCCHETTO SONO REALIZZATI
CON MATERIALE VERGINE AL 100%.**

Pressione massima ammissibile (PS) 40 bar
 Temperatura ambiente:
 con bobina classe F e alta temperatura - 10°C + 60°C
 con bobina classe H - 10°C + 80°C



Guarnizioni	Temperatura	Fluidi
V=FKM (elastomero fluorato)	- 10°C + 140°C	Olii leggeri (2°E), benzina gasolio



Raccordo ISO 228/1	Codice	Viscosità max ammissibile		Ø mm	Kv l/min	Potenza (watt)	Pressione		
		cSt	°E				M.O.P.D.		
							min bar	AC bar	DC bar
G 1/8	31A3CV15	12	~ 2	1,5*	1,4	8	0	15	15

FUORI STANDARD

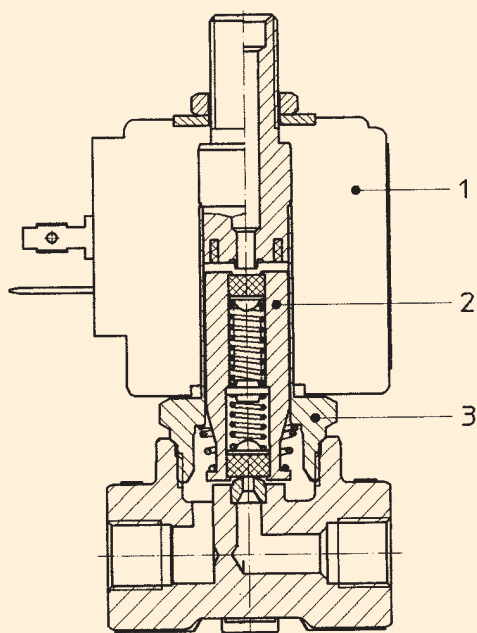
Note

*Scarico 3° via = Ø 2,5 mm

Disponibili anche con corpo in ottone senza piombo.

Su richiesta e per quantità.

La "ODE" si riserva il diritto di apportare modifiche tecniche ed estetiche senza obbligo di preavviso.


MATERIALI:

Corpo	Ottone - UNI EN 12165 CW617N
Cannotto	Acciaio inox AISI serie 300
Nucleo fisso	Acciaio inox AISI serie 400
Nucleo mobile	Acciaio inox AISI serie 400
Anello di sfasamento	Rame - Cu 99,9%
Molla	Acciaio inox AISI serie 300
Otturatore	V=FKM
Orificio:Sede Riportata	Acciaio inox AISI serie 300

A richiesta:

Connettore	Pg 9 o Pg 11
Conformità connettore	ISO 4400

CARATTERISTICHE:

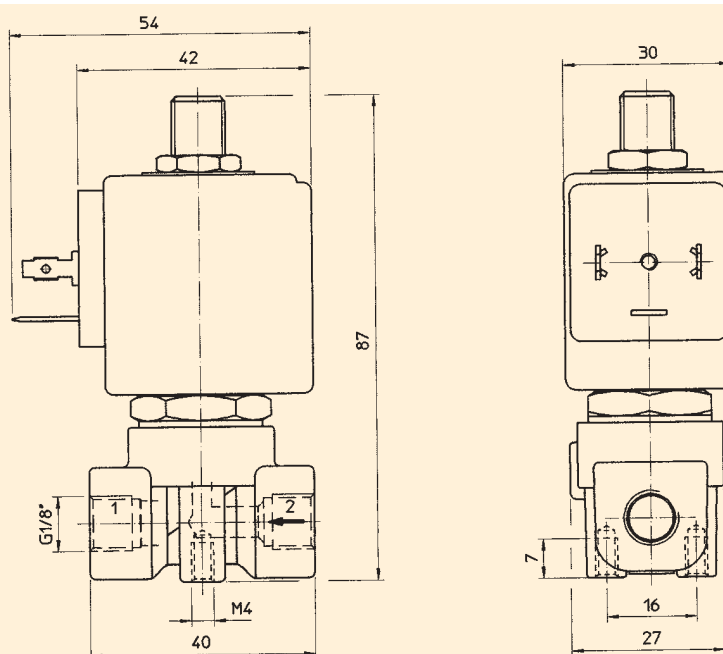
Conformità elettriche	IEC 335
Grado di protezione	IP 65 EN 60529 (DIN 40050) con elettromagnete corredato di connettore.

PARTI DI RICAMBIO:

- 1. Bobina:** **KIT**
Vedi elenco bobine **KT130CV30-A=2+3**
- 2. Assieme nucleo mobile:**
Cod. R450675/V
- 3. Assieme cannotto:**
Cod. R451229

DIMENSIONI:

FUORI STANDARD



BOBINA	POTENZA		TIPO	DIMENSIONI		
	Allo spunto VA ~	Esercizio VA ~		D mm	E mm	F mm
8 W	25	14,5	B	30	42	54
			S	32		



Elettrovalvola 3/2 vie N.C. Comando diretto

31A1AV10
÷
31A1AV25

PRESENTAZIONE:

E.V. ad azione diretta adatta all'intercettazione dei fluidi compatibili con i materiali costruttivi.

Non è richiesta una pressione minima di funzionamento. I materiali utilizzati e le prove eseguite garantiscono affidabilità e durata.

IMPIEGO: Automazione
Riscaldamento

RACCORDI: a basetta

BOBINE: 8W - Ø 13
BDA - BDS - BSA 155°C (classe F)
BDP 160°C (alta temperatura)
BDF - BDV 180°C (classe H)
(1) A richiesta custodia antideflagrante per bobine con connessioni EN 175301-803.

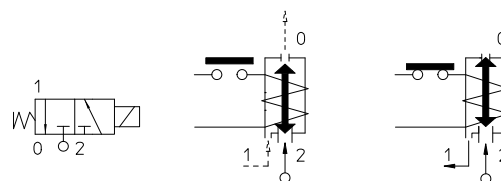
INCAPSULAMENTO E ROCCHETTO SONO REALIZZATI CON MATERIALE VERGINE AL 100%.

Pressione massima ammissibile (PS) 40 bar
Temperatura ambiente:
con bobina classe **F** e alta temperatura - 10°C + 60°C
con bobina classe **H** - 10°C + 80°C



Guarnizioni	Temperatura		Fluidi
V =FKM (elastomero fluorurato)	- 10°C	+140°C	Olii leggeri (2°E), benzina gasolio, olii combustibili (7°E)
B =NBR (nitrile)	- 10°C	+ 90°C	Acqua, aria, gas inerti

Per tenute diverse dal FKM sostituire la lettera "V" con le lettere corrispondenti alle altre tenute. Es. 31A1AB20.



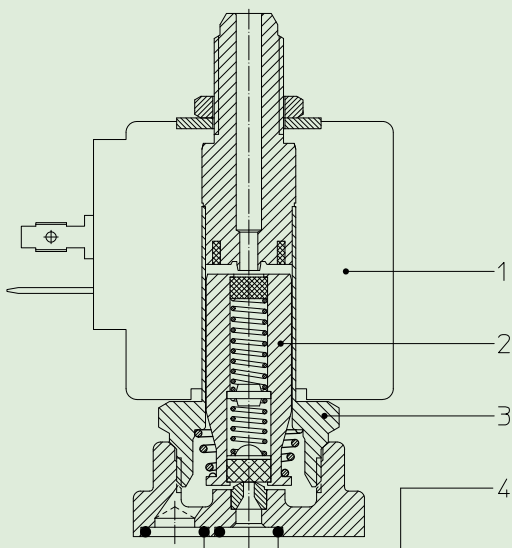
Raccordo ISO 228/1	Codice	Viscosità max ammissibile		Ø mm	Kv l/min	Potenza (watt)	Pressione		
		cSt	°E				min bar	M.O.P.D.	
BASETTA	31A1AV10	12	~ 2	1*	0,45	8	0	20	20
	31A1AV15			1,5*	1,4			15	15
	31A1AV20	37	~ 5	2*	2			10	10
	31A1AV25	53	~ 7	2,5*	3,2			6	6

Note

* Scarico 3° via= Ø 2,5 mm

Disponibili anche con corpo in ottone senza piombo.

La "ODE" si riserva il diritto di apportare modifiche tecniche ed estetiche senza obbligo di preavviso.


MATERIALI:

Corpo	Ottone - UNI EN 12165 CW617N
Cannotto	Acciaio inox AISI serie 300
Nucleo fisso	Acciaio inox AISI serie 400
Nucleo mobile	Acciaio inox AISI serie 400
Anello di sfasamento	Rame - Cu 99,9%
Molla	Acciaio inox AISI serie 300
Otturatore	Standard: V=FKM A richiesta: B=NBR
Orificio: Sede Riportata	Acciaio inox AISI serie 300

A richiesta:

Connettore	Pg 9 o Pg 11
Conformità connettore	ISO 4400

CARATTERISTICHE:

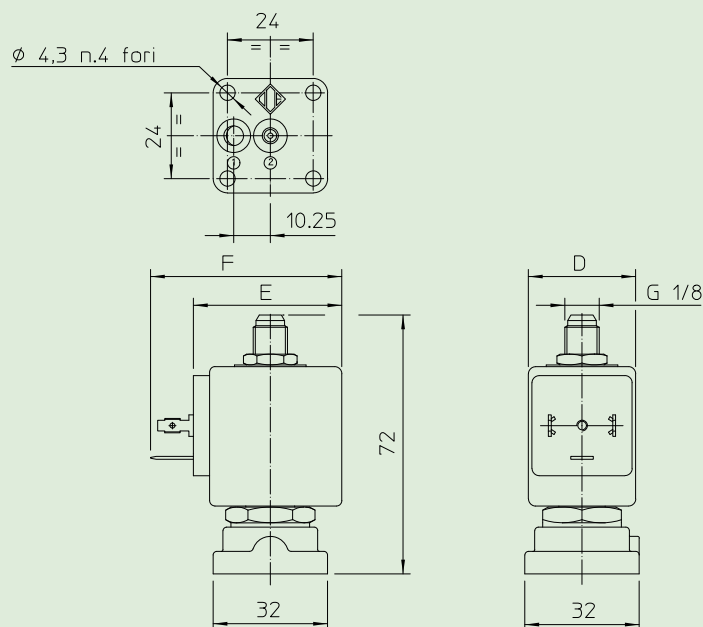
Conformità elettriche	IEC 335
Grado di protezione	IP 65 EN 60529 (DIN 40050) con elettromagnete corredato di connettore.

PARTI DI RICAMBIO:

- 1. Bobina:**
Vedi elenco bobine
- 2. Assieme nucleo mobile:**
Cod. R450675/V
- 3. Assieme cannotto:**
Cod. R450944
- 4. Guarnizione O-Ring:**
Cod. R990002/S

KIT:

KT130AV30-A=2+3

DIMENSIONI:


BOBINA	POTENZA		TIPO	DIMENSIONI		
	Allo spunto VA ~	Esercizio VA ~		D mm	E mm	F mm
8 W	25	14,5	B	30	42	54



Elettrovalvola 3/2 vie N.C. Comando diretto

31A1AR10
÷
31A1AR25

PRESENTAZIONE:

E.V. ad azione diretta adatta all'intercettazione dei fluidi compatibili con i materiali costruttivi.

Non è richiesta una pressione minima di funzionamento. I materiali utilizzati e le prove eseguite garantiscono affidabilità e durata.

IMPIEGO: Acqua surriscaldata
Vapore (180°C)

RACCORDI: a basetta

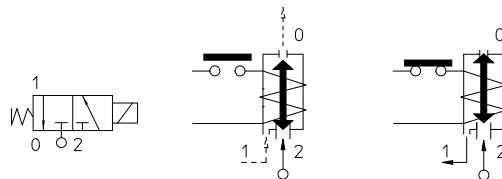
BOBINE: 8W - Ø 13
BDA - BDS - BSA 155°C (classe F)
BDP 160°C (alta temperatura)
BDF - BDV 180°C (classe H)

**INCAPSULAMENTO E ROCCHETTO SONO REALIZZATI
CON MATERIALE VERGINE AL 100%.**

Pressione massima ammissibile (PS) 40 bar
Temperatura ambiente:
con bobina classe **F** e alta temperatura - 40°C + 60°C
con bobina classe **H** - 40°C + 80°C



Guarnizioni	Temperatura	Fluidi
R=RUBINO	- 40°C + 180°C	Acqua surriscaldata, vapore



Raccordo ISO 228/1	Codice	Viscosità max ammissibile		Ø mm	Kv l/min	Potenza (watt)	Pressione		
		cSt	°E				min bar	M.O.P.D.	
								AC bar	DC bar
BASETTA	31A1AR10	-	-	1*	0,45	8	0	20	20
	31A1AR15			15	15				
	31A1AR20			10	10				
	31A1AR25			6	6				

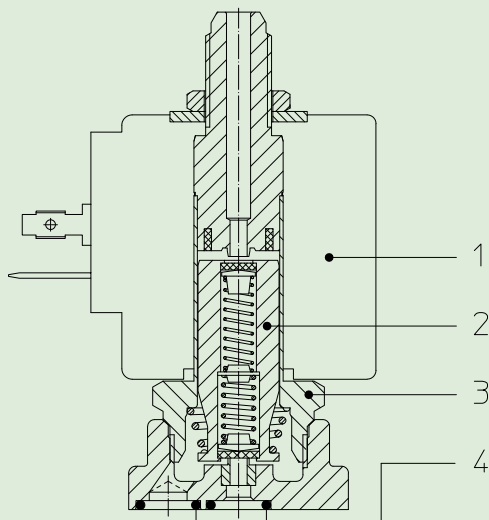
Note

* Scarico 3° via= Ø 2,5 mm

Disponibili anche con corpo in ottone senza piombo.

L'utilizzo di tenute rigide comporta un leggero trafileamento normalmente contenuto entro i 2 scc/min. alla pressione di 1 bar.

La "ODE" si riserva il diritto di apportare modifiche tecniche ed estetiche senza obbligo di preavviso.



MATERIALI:

Corpo	Ottone - UNI EN 12165 CW617N
Cannotto	Acciaio inox AISI serie 300
Nucleo fisso	Acciaio inox AISI serie 400
Nucleo mobile	Acciaio inox AISI serie 400
Anello di sfasamento	Rame - Cu 99,9%
Molla	Acciaio inox AISI serie 300
Otturatore	R=RUBINO
Orificio: Sede Riportata	Acciaio inox AISI serie 300

A richiesta:

Connettore	Pg 9 o Pg 11
Conformità connettore	ISO 4400

CARATTERISTICHE:

Conformità elettriche	IEC 335
Grado di protezione	IP 65 EN 60529 (DIN 40050) con elettromagnete corredato di connettore.

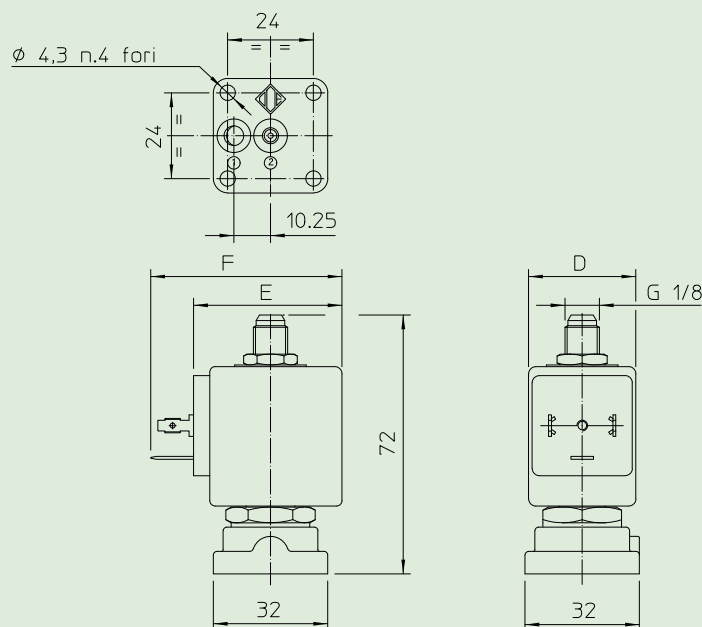
PARTI DI RICAMBIO:

- 1. Bobina:**
Vedi elenco bobine
- 2. Assieme nucleo mobile:**
Cod. R450873
- 3. Assieme cannotto:**
Cod. R450944/AL
- 4. Guarnizione O-Ring**
Cod. R990002/S

KIT:

KT130AR30-A=2+3

DIMENSIONI:



BOBINA	POTENZA		TIPO	DIMENSIONI		
	Allo spunto VA ~	Esercizio VA ~		D mm	E mm	F mm
8 W	25	14,5	B	30	42	54



Elettrovalvola 3/2 vie N.C. Comando diretto

31A1AR15-ORV

PRESENTAZIONE:

E.V. ad azione diretta adatta all'intercettazione dei fluidi compatibili con i materiali costruttivi.

Non è richiesta una pressione minima di funzionamento.

I materiali utilizzati e le prove eseguite garantiscono affidabilità e durata.

IMPIEGO: Acqua surriscaldata
Vapore(180°C)

RACCORDI: a basetta

BOBINE: 8W - Ø 13
BDA - BDS - BSA 155°C (classe F)
BDP 160°C (alta temperatura)
BDF 180°C (classe H)
SDH 180°C (classe H)

**INCAPSULAMENTO E ROCCHETTO SONO REALIZZATI
CON MATERIALE VERGINE AL 100%.**

Pressione massima ammissibile (PS) 40 bar

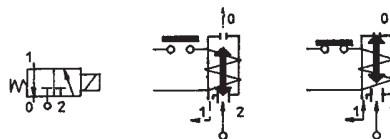
Temperatura ambiente:

con bobina classe F e alta temperatura - 40°C + 60°C

con bobina classe H - 40°C + 80°C



Guarnizioni	Temperatura	Fluidi
R=RUBINO	- 40°C + 180°C	Acqua surriscaldata, vapore



Raccordo	Codice	Viscosità max ammissibile		Ø mm	Kv l/min	Potenza (watt)	Pressione		
		cSt	°E				min	M.O.P.D.	
							bar	AC bar	DC bar
BASETTA	31A1AR15-ORV	-	-	1,5*	1,4	8	0	15	15

FUORI STANDARD

Note

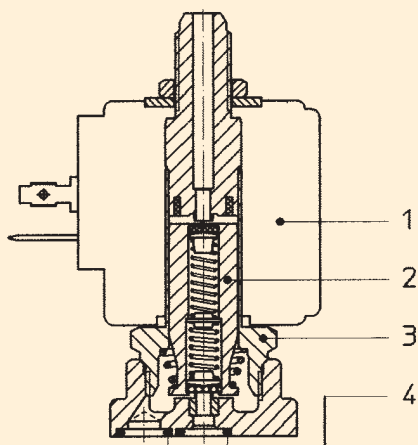
* Scarico 3° via= Ø 2,5 mm

Disponibili anche con corpo in ottone senza piombo.

L'utilizzo di tenute rigide comporta un leggero trafilamento normalmente contenuto entro i 2 scc/min. alla pressione di 1 bar.

Su richiesta e per quantità.

La "ODE" si riserva il diritto di apportare modifiche tecniche ed estetiche senza obbligo di preavviso.


MATERIALI:

Corpo	Ottone - UNI EN 12165 CW617N
Cannotto	Acciaio inox AISI serie 300
Nucleo fisso	Acciaio inox AISI serie 400
Nucleo mobile	Acciaio inox AISI serie 400
Anello di sfasamento	Rame - Cu 99,9%
Molla	Acciaio inox AISI serie 300
Otturatore	RUBINO
Orificio:Sede Riportata	Acciaio inox AISI serie 300

A richiesta:

Connettore	Pg 9 o Pg 11
Conformità connettore	ISO 4400

CARATTERISTICHE:

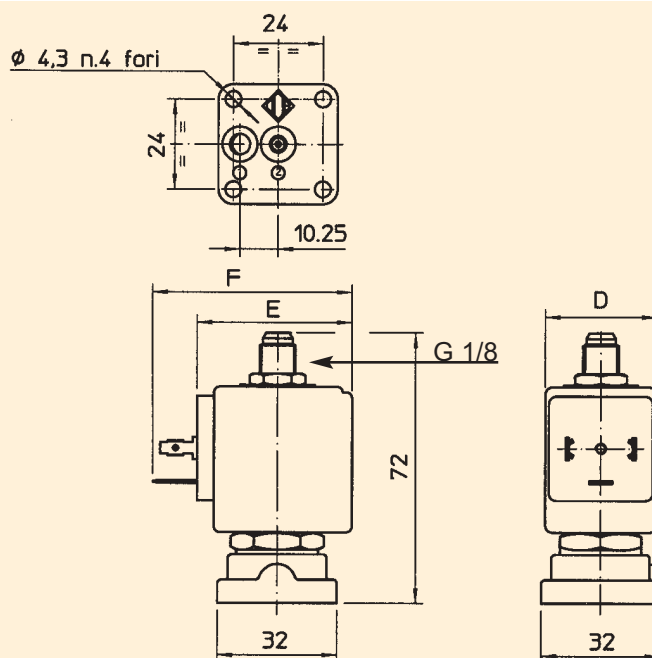
Conformità elettriche	IEC 335
Grado di protezione	IP 65 EN 60529 (DIN 40050) con elettromagnete corredato di connettore.

PARTI DI RICAMBIO:

- | | |
|----------------------------------|------------------------|
| 1. Bobina: | KIT |
| Vedi elenco bobine | |
| | KT130AR30-A=2+3 |
| 2. Assieme nucleo mobile: | |
| Cod. R450873 | |
| 3. Assieme cannotto: | |
| Cod. R450944/AL | |
| 4. Guarnizione O-Ring | |
| Cod. R990002/V | |

DIMENSIONI:

FUORI STANDARD



BOBINA	POTENZA		TIPO	DIMENSIONI		
	Allo spunto VA ~	Esercizio VA ~		D mm	E mm	F mm
8 W	25	14,5	B	30	42	54
			S	32		



Elettrovalvola 3/2 vie N.C. Comando diretto

31A1AR15-VORV

PRESENTAZIONE:

E.V. ad azione diretta adatta all'intercettazione dei fluidi compatibili con i materiali costruttivi.

Non è richiesta una pressione minima di funzionamento.

I materiali utilizzati e le prove eseguite garantiscono affidabilità e durata.

IMPIEGO: Acqua surriscaldata
Vapore(180°C)

RACCORDI: a basetta

BOBINE: 8W - Ø 13
BDA - BDS - BSA 155°C (classe F)
BDP 160°C (alta temperatura)
BDF 180°C (classe H)
SDH 180°C (classe H)

**INCAPSULAMENTO E ROCCHETTO SONO REALIZZATI
CON MATERIALE VERGINE AL 100%.**

Pressione massima ammissibile (PS) 40 bar

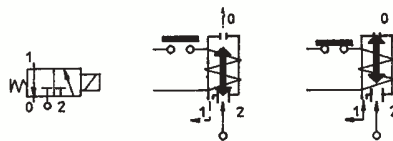
Temperatura ambiente:

con bobina classe F e alta temperatura - 40°C + 60°C

con bobina classe H - 40°C + 80°C



Guarnizioni	Temperatura	Fluidi
R=RUBINO	- 40°C + 180°C	Acqua surriscaldata, vapore



Raccordo	Codice	Viscosità max ammissibile		Ø mm	Kv l/min	Potenza (watt)	Pressione		
		cSt	°E				min bar	M.O.P.D. AC bar DC bar	
BASETTA	31A1AR15-VORV	-	-	1,5*	1,4	8	0	15	15

FUORI STANDARD

Note

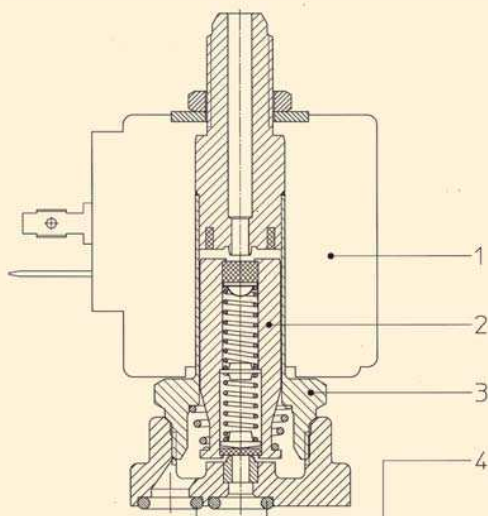
* Scarico 3° via= Ø 2,5 mm

Disponibili anche con corpo in ottone senza piombo.

L'utilizzo di tenute rigide comporta un leggero trafilamento normalmente contenuto entro i 2 scc/min. alla pressione di 1 bar.

Su richiesta e per quantità.

La "ODE" si riserva il diritto di apportare modifiche tecniche ed estetiche senza obbligo di preavviso.


MATERIALI:

Corpo	Ottone - UNI EN 12165 CW617N
Cannotto	Acciaio inox AISI serie 300
Nucleo fisso	Acciaio inox AISI serie 400
Nucleo mobile	Acciaio inox AISI serie 400
Anello di sfasamento	Rame - Cu 99,9%
Molla	Acciaio inox AISI serie 300
Otturatore	RUBINO
Orificio:Sede Riportata	Acciaio inox AISI serie 300

A richiesta:

Connettore	Pg 9 o Pg 11
Conformità connettore	ISO 4400

CARATTERISTICHE:

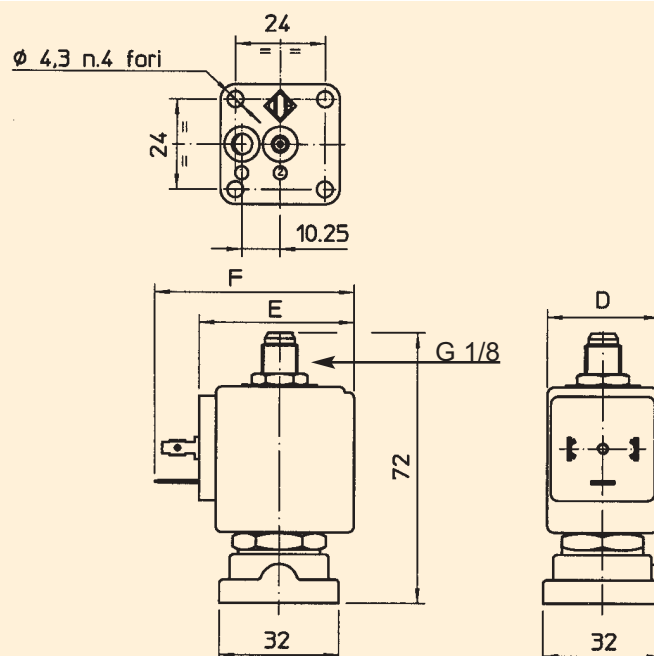
Conformità elettriche	IEC 335
Grado di protezione	IP 65 EN 60529 (DIN 40050) con elettromagnete corredato di connettore.

PARTI DI RICAMBIO:

- | | |
|----------------------------------|-------------------------|
| 1. Bobina: | KIT |
| Vedi elenco bobine | |
| 2. Assieme nucleo mobile: | KT130AR30-AV=2+3 |
| Cod. R450982 | |
| 3. Assieme cannotto: | |
| Cod. R450944 | |
| 4. Guarnizione O-Ring | |
| Cod. R990002/V | |

DIMENSIONI:

FUORI STANDARD



BOBINA	POTENZA		TIPO	DIMENSIONI		
	Allo spunto VA ~	Esercizio VA ~		D mm	E mm	F mm
8 W	25	14,5	B	30	42	54
			S	32		



Elettrovalvola 3/2 vie N.C. Comando diretto

31A1A5R15-AG

PRESENTAZIONE

E.V. ad azione diretta adatta all'intercettazione dei fluidi compatibili con i materiali costruttivi.

Non è richiesta una pressione minima di funzionamento.

I materiali utilizzati e le prove eseguite garantiscono affidabilità e durata.

IMPIEGO: Acqua surriscaldata
Vapore(180°C)

RACCORDI: a basetta

BOBINE: 8W - Ø 13
BDA - BDS - BSA 155°C (classe F)
BDP 160°C (alta temperatura)
BDF 180°C (classe H)

**INCAPSULAMENTO E ROCCHETTO SONO REALIZZATI
CON MATERIALE VERGINE AL 100%.**

Pressione massima ammissibile (PS) 40 bar

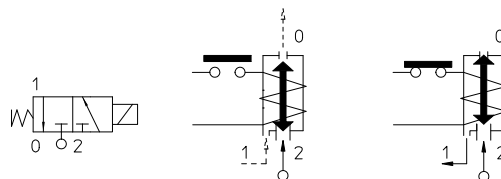
Temperatura ambiente:

con bobina classe **F** e alta temperatura - 40°C + 60°C

con bobina classe **H** - 40°C + 80°C



Guarnizioni	Temperatura		Fluidi
R=RUBINO	- 40°C	+ 180°C	Acqua surriscaldata, vapore



Raccordo	Codice	Viscosità max ammissibile		Ø mm	Kv l/min	Potenza (watt)	Pressione		
		cSt	°E				min	M.O.P.D.	
							bar	AC bar	DC bar
BASETTA	31A1A5R15-AG	-	-	1,5*	1,4	8	0	15	15

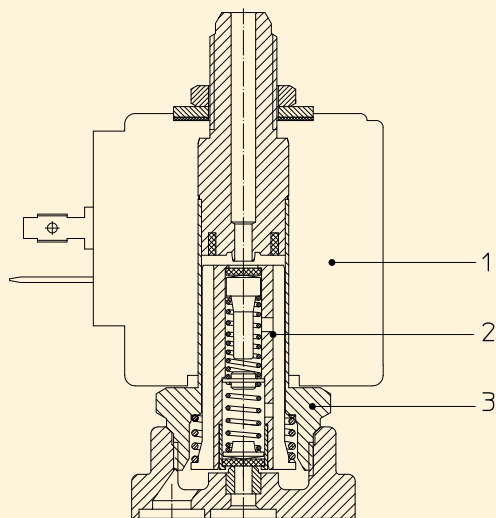
FUORI STANDARD

Note

*Scarico 3° via = Ø 2,5 mm

Su richiesta e per quantità.

La "ODE" si riserva il diritto di apportare modifiche tecniche ed estetiche senza obbligo di preavviso.


MATERIALI:

Corpo	Ottone - UNI EN 12164 CW614N
Cannotto	Acciaio inox AISI serie 300
Nucleo fisso	Acciaio inox AISI serie 400
Nucleo mobile	Acciaio inox AISI serie 400
Anello di sfasamento	Rame - Cu 99,9%
Molla	Acciaio inox AISI serie 300
Otturatore	RUBINO
Orificio:Sede Riportata	Acciaio inox AISI serie 300

A richiesta:

Connettore	Pg 9 o Pg 11
Conformità connettore	ISO 4400

CARATTERISTICHE:

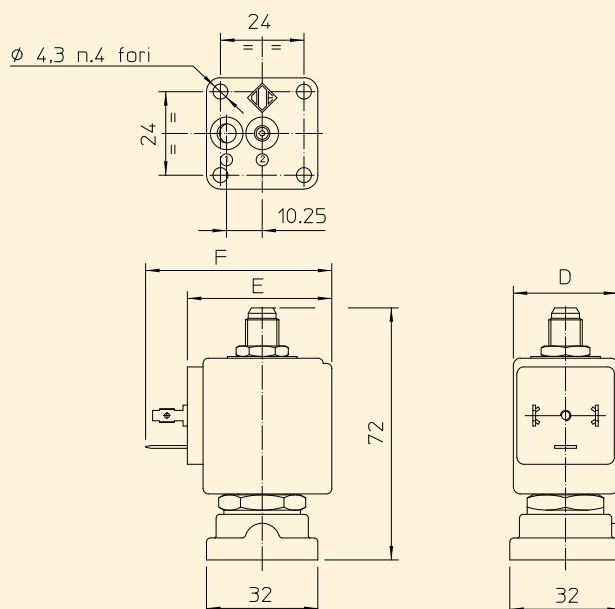
Conformità elettriche	IEC 335
Grado di protezione	IP 65 EN 60529 (DIN 40050) con elettromagnete corredato di connettore.

PARTI DI RICAMBIO:

- 1. Bobina:**
Vedi elenco bobine
- 2. Assieme nucleo mobile:**
Cod. R451100/R
- 3. Assieme cannotto:**
Cod. R450944/AL

DIMENSIONI:

FUORI STANDARD



BOBINA	POTENZA		TIPO	DIMENSIONI		
	W	Esercizio		D	E	F
8 W	Allo spunto VA ~	VA ~	B	30	42	54



Elettrovalvola 3/2 vie N.C. Comando diretto

31A1A5R15-AVG

PRESENTAZIONE:

E.V. ad azione diretta adatta all'intercettazione dei fluidi compatibili con i materiali costruttivi.

Non è richiesta una pressione minima di funzionamento.

I materiali utilizzati e le prove eseguite garantiscono affidabilità e durata.

IMPIEGO: Acqua surriscaldata
Vapore(180°C)

RACCORDI: a basetta

BOBINE: 8W - Ø 13
 BDA - BDS - BSA 155°C (classe F)
 BDP 160°C (alta temperatura)
 BDF 180°C (classe H)
 SDH 180°C (classe H)

**INCAPSULAMENTO E ROCCHETTO SONO REALIZZATI
CON MATERIALE VERGINE AL 100%.**

Pressione massima ammissibile (PS) 40 bar

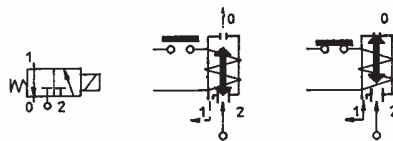
Temperatura ambiente:

con bobina classe F e alta temperatura - 40°C + 60°C

con bobina classe H - 40°C + 80°C



Guarnizioni	Temperatura	Fluidi
R=RUBINO	- 40°C + 180°C	Acqua surriscaldata, vapore



Raccordo	Codice	Viscosità max ammissibile		Ø mm	Kv l/min	Potenza (watt)	Pressione		
		cSt	°E				min	M.O.P.D.	
							bar	AC bar	DC bar
BASETTA	31A1A5R15-AVG	-	-	1,5*	1,4	8	0	15	15

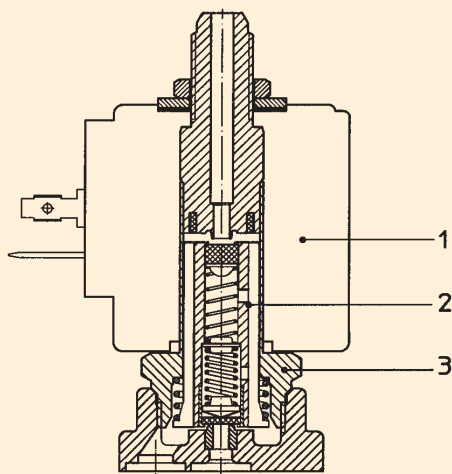
FUORI STANDARD

Note

*Scarico 3° via = Ø 2,5 mm

Su richiesta e per quantità.

La "ODE" si riserva il diritto di apportare modifiche tecniche ed estetiche senza obbligo di preavviso.


MATERIALI:

Corpo	Ottone - UNI EN 12165 CW617N
Cannotto	Acciaio inox AISI serie 300
Nucleo fisso	Acciaio inox AISI serie 400
Nucleo mobile	Acciaio inox AISI serie 400
Anello di sfasamento	Rame - Cu 99,9%
Molla	Acciaio inox AISI serie 300
Otturatore	RUBINO
Orificio:Sede Riportata	Acciaio inox AISI serie 300

A richiesta:

Connettore	Pg 9 o Pg 11
Conformità connettore	ISO 4400

CARATTERISTICHE:

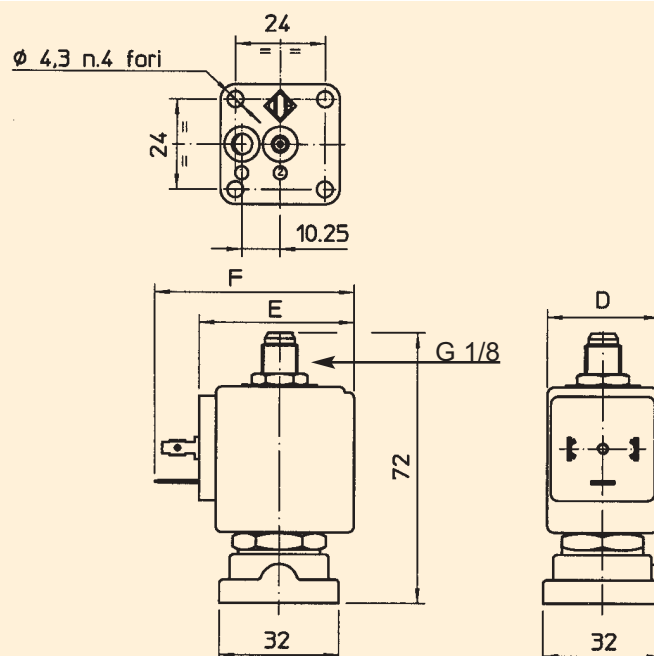
Conformità elettriche	IEC 335
Grado di protezione	IP 65 EN 60529 (DIN 40050) con elettromagnete corredato di connettore.

PARTI DI RICAMBIO:

- | | |
|----------------------------------|------------------------|
| 1. Bobina: | KIT |
| Vedi elenco bobine | |
| 2. Assieme nucleo mobile: | KT130AR30-B=2+3 |
| Cod. R451100/RV | |
| 3. Assieme cannotto: | |
| Cod. R450944 | |

DIMENSIONI:

FUORI STANDARD



BOBINA	POTENZA		TIPO	DIMENSIONI		
	Allo spunto VA ~	Esercizio VA ~		D mm	E mm	F mm
8 W	25	14,5	B	30	42	54
			S	32		



Elettrovalvola 3/2 vie N.A. Comando diretto

31A1FV15-Z
÷
31A1FV20-Z

PRESENTAZIONE

E.V. ad azione diretta adatta all'intercettazione dei fluidi compatibili con i materiali costruttivi.

Non è richiesta una pressione minima di funzionamento.

I materiali utilizzati e le prove eseguite garantiscono affidabilità e durata.

IMPIEGO: Autoamzione
Riscaldamento

RACCORDI: a basetta

BOBINE: 8W - Ø 13
BDA - BDS - BSA 155°C (classe F)
BDP 160°C (alta temperatura)
BDF - BDV 180°C (classe H)

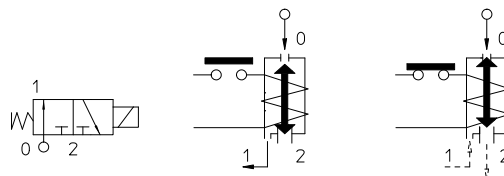
**INCAPSULAMENTO E ROCCHETTO SONO REALIZZATI
CON MATERIALE VERGINE AL 100%.**

Pressione massima ammissibile (PS) 40 bar
Temperatura ambiente:
con bobina classe F e alta temperatura - 40°C + 60°C
con bobina classe H - 40°C + 80°C



Guarnizioni	Temperatura		Fluidi
V=FKM (elastomero fluorurato)	- 10°C	+140°C	Olii leggeri (2°E), benzina gasolio, olii combustibili (7°E)
B=NBR (nitrile)	- 10°C	+ 90°C	Acqua, aria, gas inerti

Per tenute diverse dal FKM sostituire la lettera "V" con le lettere corrispondenti alle altre tenute. Es. 31A1FB15-Z.



Raccordo	Codice	Viscosita max ammissibile		Ø mm	Kv l/min	Potenza (watt)	Pressione		
		cSt	°E				min bar	M.O.P.D. AC bar DC bar	
BASETTA	31A1FV15-Z	-	-	1,5*	1,4	8	0	15	-
	31A1FV20-Z								

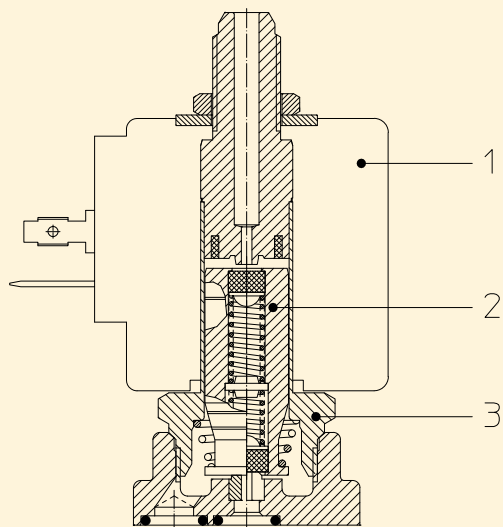
FUORI STANDARD

Note

*Scarico 3° via = Ø 1,5 mm

Su richiesta e per quantità.

La "ODE" si riserva il diritto di apportare modifiche tecniche ed estetiche senza obbligo di preavviso.


MATERIALI:

Corpo	Ottone - UNI EN 12165 CW617N
Cannotto	Acciaio inox AISI serie 300
Nucleo fisso	Acciaio inox AISI serie 400
Nucleo mobile	Acciaio inox AISI serie 400
Anello di sfasamento	Rame - Cu 99,9%
Molla	Acciaio inox AISI serie 300
Otturatore	Standard: V=FKM A richiesta: B=NBR
Orificio: Sede Riportata	Acciaio inox AISI serie 300

A richiesta:

Connettore	Pg 9 o Pg 11
Conformità connettore	ISO 4400

CARATTERISTICHE:

Conformità elettriche	IEC 335
Grado di protezione	IP 65 EN 60529 (DIN 40050) con elettromagnete corredato di connettore.

PARTI DI RICAMBIO:

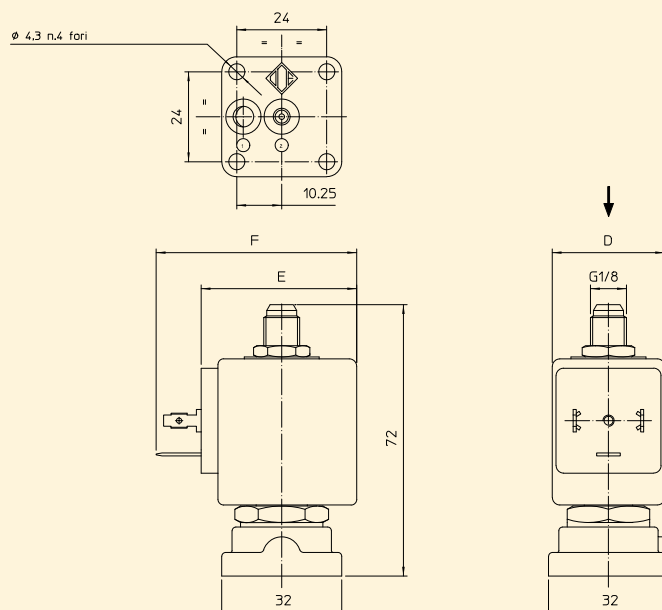
- 1. Bobina:**
Vedi elenco bobine
- 2. Assieme nucleo mobile:**
Cod. R452882/V
- 3. Assieme cannotto:**
Cod. R450664

KIT:

KT130FV30-AZ=2+3

DIMENSIONI:

FUORI STANDARD



BOBINA	POTENZA		TIPO	DIMENSIONI		
	W	Allo spunto VA ~		Esercizio VA ~	D mm	E mm
8 W	25	14,5	B	30	42	54



Elettrovalvola 3/2 vie - Universale Comando diretto - Bistabile

31A3FB15-U
Bistabile

PRESENTAZIONE:

E.V. ad azione diretta adatta all'intercettazione dei fluidi compatibili con i materiali costruttivi.
Particolare è il funzionamento dell'elettrovalvola, in quanto l'apertura e la chiusura si effettuano alimentando con un impulso di corrente di ~ 20 ms invertendo le polarità.
Non è richiesta una pressione minima di funzionamento. I materiali utilizzati e le prove eseguite garantiscono affidabilità e durata.

IMPIEGO: Automazione
Riscaldamento

RACCORDI: G 1/8 - G 1/4

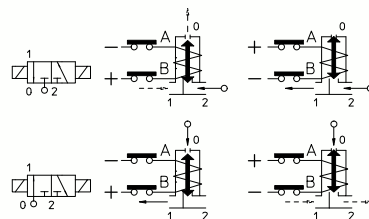
BOBINE: BDA05006LS 155°C (classe F)
BDA05009LS 155°C (classe F)
BDA05012LS 155°C (classe F)
BDA05024LS 155°C (classe F)

**INCAPSULAMENTO E ROCCHETTO SONO REALIZZATI
CON MATERIALE VERGINE AL 100%.**

Pressione massima ammissibile (PS) 40 bar
Temperatura ambiente: - 10°C + 60°C



Guarnizioni	Temperatura		Fluidi
B=NBR (nitrile)	- 10°C	+ 90°C	Acqua, aria, gas inerti

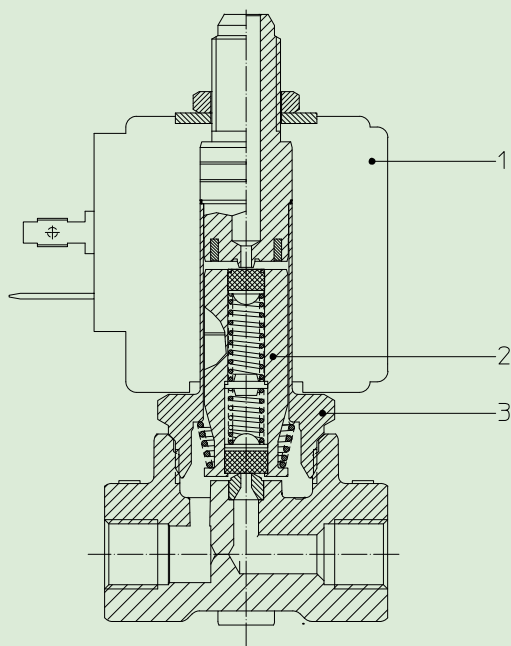


Raccordo ISO 228/1	Codice	Codice bobine	Tensione VDC	Viscosità max ammissibile		Ø mm	Kv l/min	Potenza (watt)	Pressione		
				cSt	° E				min bar	M.O.P.D. DC bar	
										N.C.	N.A.
G 1/8	31A3FB15-U	BDA05006LS	6	12	~ 2	1,5*	1,4	5	0	6	8
		BDA05009LS	9								
		BDA05012LS	12								
		BDA05024LS	24								

Note

* Scarico 3° via= Ø 1,5 mm
Disponibili anche con corpo in ottone senza piombo.

La "ODE" si riserva il diritto di apportare modifiche tecniche ed estetiche senza obbligo di preavviso.



MATERIALI:

Corpo	Ottone - UNI EN 12165 CW617N
Cannotto	Acciaio inox AISI serie 300
Nucleo fisso	Acciaio inox AISI serie 400
Nucleo mobile	Acciaio inox AISI serie 400
Anello di sfasamento	Rame - Cu 99,9%
Molla	Acciaio inox AISI serie 300
Otturatore	B=NBR
Orificio: Sede Riportata	Acciaio inox AISI serie 300

A richiesta:

Connettore	Pg 9 o Pg 11
Conformità connettore	ISO 4400

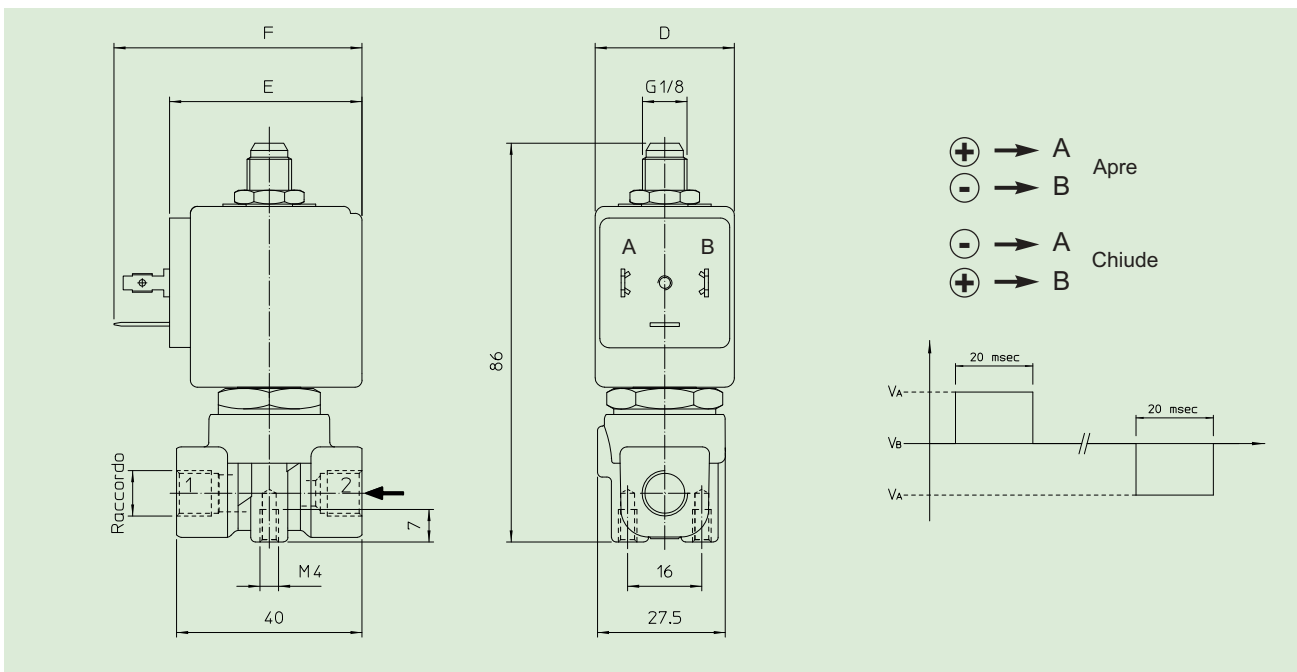
CARATTERISTICHE:

Conformità elettriche	IEC 335
Grado di protezione	IP 65 EN 60529 (DIN 40050) con elettromagnete corredato di connettore.

PARTI DI RICAMBIO:

- 1. Bobina:**
BDA05006LS
BDA05009LS
BDA05012LS
BDA05024LS
- 2. Assieme nucleo mobile:**
Cod. R450689/B
- 3. Assieme cannotto:**
Cod. R450664

DIMENSIONI:



BOBINA	POTENZA		TIPO	DIMENSIONI		
	Allo spunto VA ~	Esercizio VA ~		D mm	E mm	F mm
5 W	15	11	L	22	27,5	39,5



Elettrovalvola 3/2 vie - Universale Comando diretto

31A3GV10-U
÷
31A2EV30-U

PRESENTAZIONE:

E.V. ad azione diretta adatta all'intercettazione dei fluidi compatibili con i materiali costruttivi.

Non è richiesta una pressione minima di funzionamento. I materiali utilizzati e le prove eseguite garantiscono affidabilità e durata.

IMPIEGO: Automazione
Riscaldamento

RACCORDI: G 1/8 - G 1/4

BOBINE: 8W - Ø 13
BDA - BDS - BSA 155°C (classe F)
BDP 160°C (alta temperatura)
BDF - BDV 180°C (classe H)

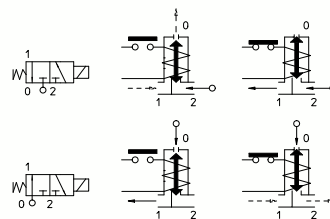
**INCAPSULAMENTO E ROCCHETTO SONO REALIZZATI
CON MATERIALE VERGINE AL 100%.**

Pressione massima ammissibile (PS) 40 bar
Temperatura ambiente:
con bobina classe **F** e alta temperatura - 10°C + 60°C
con bobina classe **H** - 10°C + 80°C



Guarnizioni	Temperatura		Fluidi
V=FKM (elastomero fluorurato)	- 10°C	+140°C	Oli leggeri (2°E), benzina gasolio, oli combustibili (7°E)
B=NBR (nitrile)	- 10°C	+ 90°C	Acqua, aria, gas inerti

Per tenute diverse dal FKM sostituire la lettera "V" con le lettere corrispondenti alle altre tenute. Es. 31A3FB15-U.



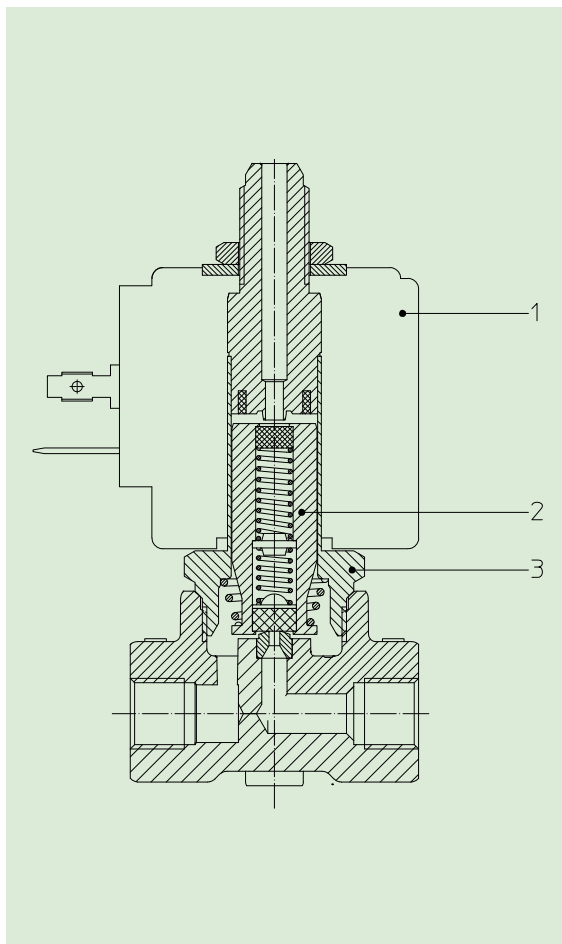
Raccordo ISO 228/1	Codice	Viscosità max ammissibile		Ø mm	Kv l/min	Potenza (watt)	Pressione		
		cSt	°E				min bar	M.O.P.D.	
								AC bar	DC bar
G 1/8	31A3GV10-U	12	~ 2	1*	0,8	8	0	18	18
	31A3FV15-U			1,5*				10	10
	31A3AV25-U	53	~ 7	2,5*	3,2			4	4
	31A3EV30-U			3*	4			3,5	3,5
G 1/4	31A2GV10-U	12	~ 2	1*	0,8	8	0	18	18
	31A2FV15-U			1,5*				10	10
	31A2AV25-U	53	~ 7	2,5*	3,2			4	4
	31A2EV30-U			3*	4			3,5	3,5

Note

* Scarico 3° via: 31A_GV Ø 1 mm
31A_FV Ø 1,5 mm
31A_AV Ø 2,5 mm
31A_EV Ø 3 mm

Disponibili anche con corpo in ottone senza piombo.

La "ODE" si riserva il diritto di apportare modifiche tecniche ed estetiche senza obbligo di preavviso.


MATERIALI:

Corpo	Ottone - UNI EN 12165 CW617N
Cannotto	Acciaio inox AISI serie 300
Nucleo fisso	Acciaio inox AISI serie 400
Nucleo mobile	Acciaio inox AISI serie 400
Anello di sfasamento	Rame - Cu 99,9%
Molla	Acciaio inox AISI serie 300
Otturatore	Standard: V=FKM A richiesta: B=NBR
Orificio: Sede Riportata	Acciaio inox AISI serie 300

A richiesta:

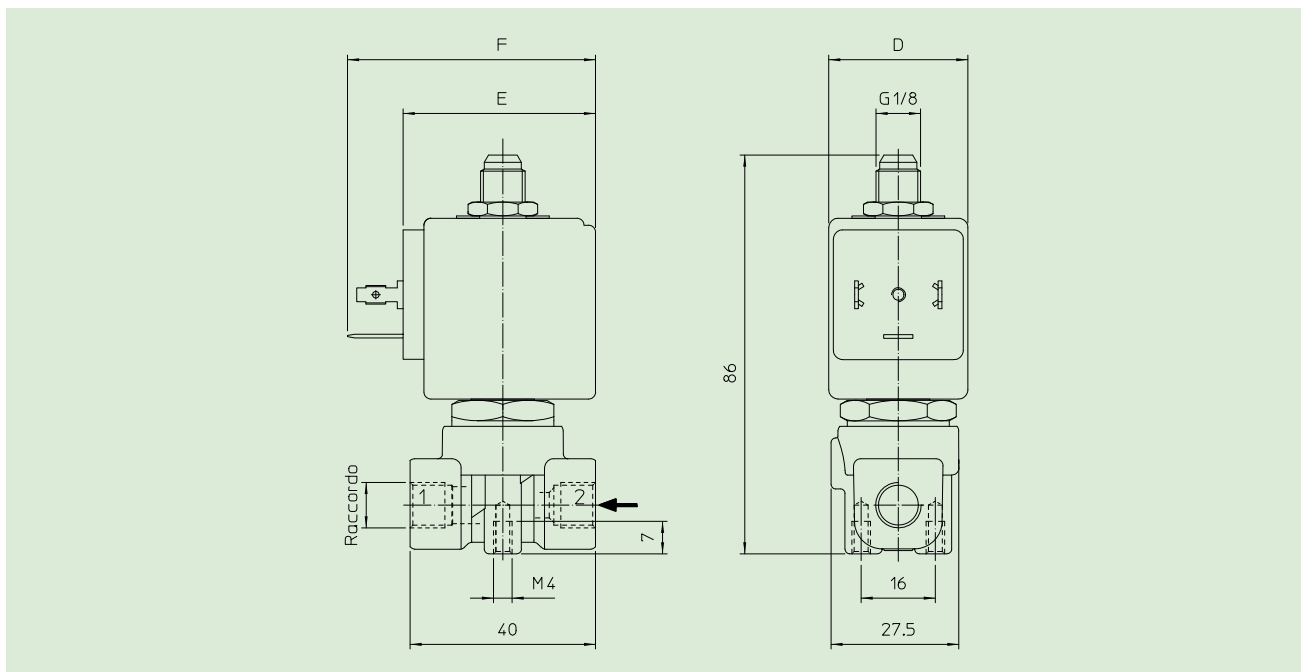
Connettore	Pg 9 o Pg 11
Conformità connettore	ISO 4400

CARATTERISTICHE:

Conformità elettriche	IEC 335
Grado di protezione	IP 65 EN 60529 (DIN 40050) con elettromagnete corredato di connettore

PARTI DI RICAMBIO:

- 1. Bobina:** Orificio=2,5 mm
Vedi elenco bobine Cod. R450944
- 2. Assieme nucleo mobile:** Orificio=3 mm
Orificio \leq 2,5 mm Cod. R450689/V
Orificio = 3 mm Cod. R451448/V
- 3. Assieme cannotto:** Orificio=1 mm Cod. R450644
Orificio=1,5 mm Cod. R450664

DIMENSIONI:


Tipo	Raccordo ISO 228/1
31A3_V	G 1/8
31A2_V	G 1/4

BOBINA	POTENZA		TIPO	DIMENSIONI		
	W	Esercizio VA ~		D mm	E mm	F mm
8 W	25	14,5	B	30	42	54



Elettrovalvola 3/2 vie N.C. Comando diretto - Bistabile

31A3AV15
÷
31A2AV20
Bistabile

PRESENTAZIONE:

E.V. ad azione diretta adatta all'intercettazione dei fluidi compatibili con i materiali costruttivi.
Particolare è il funzionamento dell'elettrovalvola, in quanto l'apertura e la chiusura si effettuano alimentando con un impulso di corrente di ~ 20 ms invertendo le polarità.
Non è richiesta una pressione minima di funzionamento.
I materiali utilizzati e le prove eseguite garantiscono affidabilità e durata.

IMPIEGO: Automazione
Riscaldamento

RACCORDI: G 1/8 - G 1/4

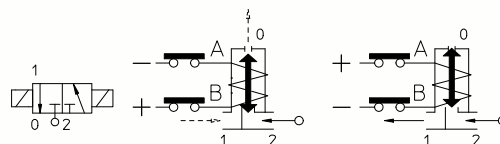
BOBINE: BDA05006LS 155°C (classe F)
BDA05009LS 155°C (classe F)
BDA05012LS 155°C (classe F)
BDA05024LS 155°C (classe F)

**INCAPSULAMENTO E ROCCHETTO SONO REALIZZATI
CON MATERIALE VERGINE AL 100%.**

Pressione massima ammissibile (PS) 40 bar
Temperatura ambiente: - 10°C + 60°C



Guarnizioni	Temperatura	Fluidi
V=FKM (elastomero fluorurato)	- 10°C + 140°C	Oli leggeri (2°E), benzina, gasolio, olii combustibili (5°E)



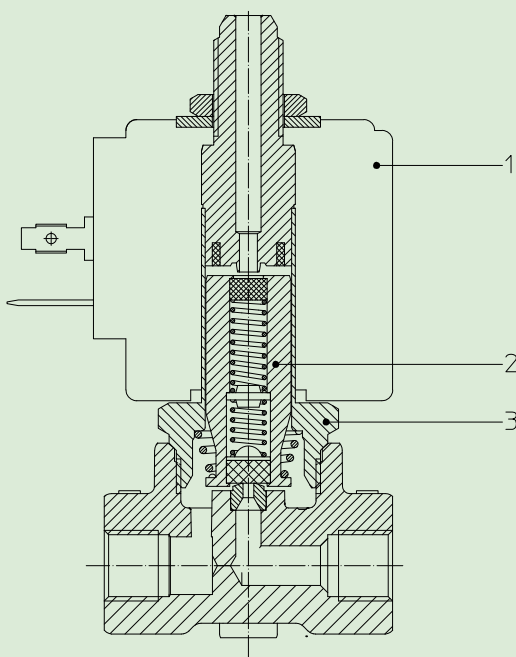
Raccordo ISO 228/1	Codice	Codice bobine	Tensione VDC	Viscosità max ammissibile		Ø mm	Kv l/min	Potenza (watt)	Pressione	
				cSt	°E				min bar	M.O.P.D. DC bar
G 1/8	31A3AV15	BDA05006LS	6	12	~ 2	1,5*	1,4	5	0	15
	31A3AV20	BDA05009LS	9	37	~ 5	2*	2			9
G 1/4	31A2AV15	BDA05012LS	12	12	~ 2	1,5*	1,4			15
	31A2AV20	BDA05024LS	24	37	~ 5	2*	2			9

Note

* Scarico 3° via= Ø 2,5 mm

Disponibili anche con corpo in ottone senza piombo.

La "ODE" si riserva il diritto di apportare modifiche tecniche ed estetiche senza obbligo di preavviso.


MATERIALI:

Corpo	Ottone - UNI EN 12165 CW617N
Cannotto	Acciaio inox AISI serie 300
Nucleo fisso	Acciaio inox AISI serie 400
Nucleo mobile	Acciaio inox AISI serie 400
Anello di sfasamento	Rame - Cu 99,9%
Molla	Acciaio inox AISI serie 300
Otturatore	V=FKM
Orificio: Sede Riportata	Acciaio inox AISI serie 300

A richiesta:

Connettore	Pg 9 o Pg 11
Conformità connettore	ISO 4400

CARATTERISTICHE:

Conformità elettriche	IEC 335
Grado di protezione	IP 65 EN 60529 (DIN 40050) con elettromagnete corredato di connettore.

PARTI DI RICAMBIO:
1. Bobina:

BDA05006LS
BDA05009LS
BDA05012LS
BDA05024LS

KIT:

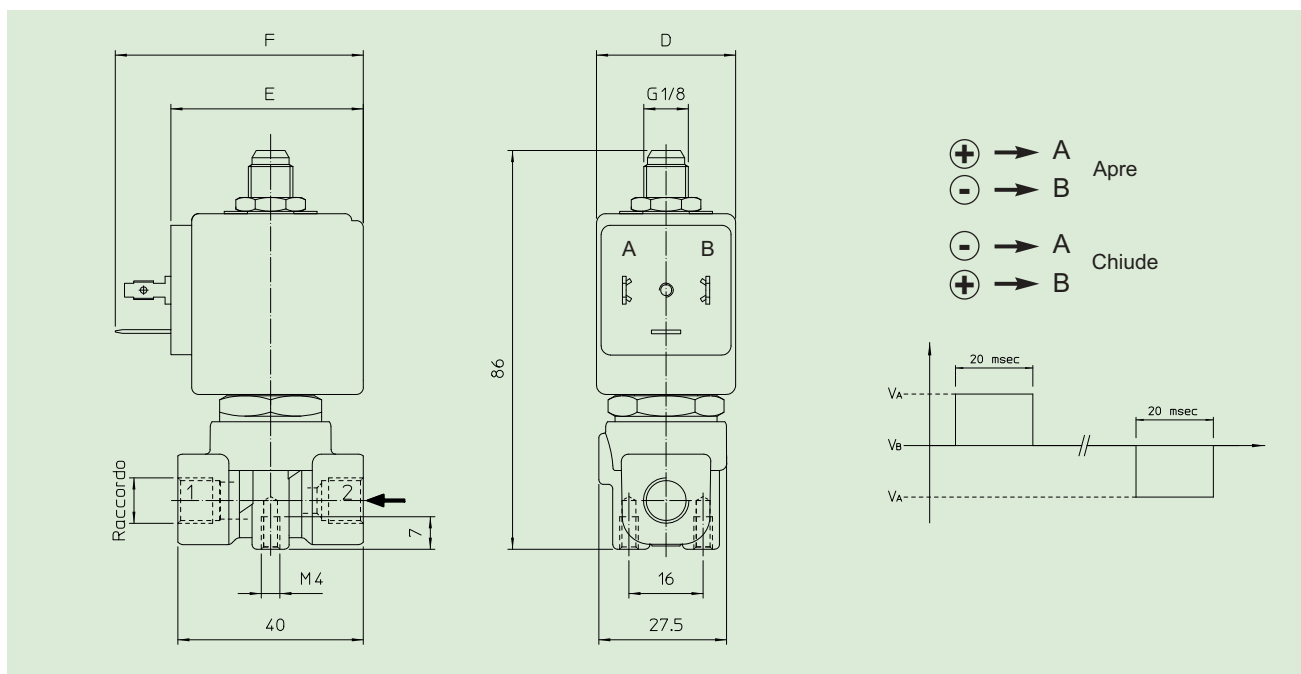
KT130AV30-A=2+3

2. Assieme nucleo mobile:

Cod. R450675/V

3. Assieme cannotto:

Cod. R450944

DIMENSIONI:


Tipo	Raccordo ISO 228/1
31A3AV	G 1/8
31A2AV	G 1/4

BOBINA	POTENZA		TIPO	DIMENSIONI		
	W	Esercizio VA ~		D mm	E mm	F mm
5 W	15	11	L	22	27,5	39,5



Elettrovalvola 3/2 vie - Universale Comando diretto

31A2FV20-U

PRESENTAZIONE

E.V. ad azione diretta adatta all'intercettazione dei fluidi compatibili con i materiali costruttivi.

Non è richiesta una pressione minima di funzionamento.

I materiali utilizzati e le prove eseguite garantiscono affidabilità e durata.

IMPIEGO: Autoamzione
Riscaldamento

RACCORDI: G 1/4

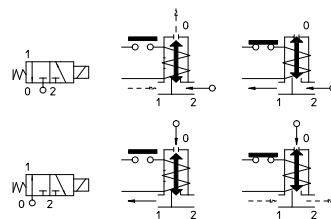
BOBINE: 8W - Ø 13
BDA - BDS - BSA 155°C (classe F)
BDP 160°C (alta temperatura)
BDF - BDV 180°C (classe H)

**INCAPSULAMENTO E ROCCHETTO SONO REALIZZATI
CON MATERIALE VERGINE AL 100%.**

Pressione massima ammissibile (PS) 40 bar
Temperatura ambiente:
con bobina classe **F** e alta temperatura - 10°C + 60°C
con bobina classe **H** - 10°C + 80°C



Guarnizioni	Temperatura		Fluidi
V=FKM (elastomero fluorurato)	- 10°C	+140°C	Olii leggeri (2°E), benzina gasolio, olii combustibili (7°E)



Raccordo ISO 228/1	Codice	Viscosita max ammissibile		Ø mm	Kv l/min	Potenza (watt)	Pressione		
		cSt	°E				min bar	M.O.P.D. AC bar DC bar	
G 1/4	31A2FV20-U	37	~ 5	2	2	8	0	7	7

FUORI STANDARD

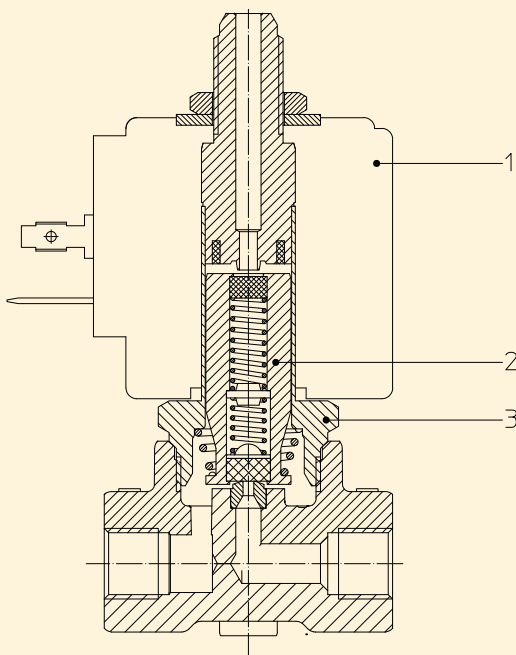
Note

*Scarico 3° via = Ø 1,5 mm

Disponibili anche con corpo in ottone senza piombo.

Su richiesta e per quantità.

La "ODE" si riserva il diritto di apportare modifiche tecniche ed estetiche senza obbligo di preavviso.


MATERIALI:

Corpo	Ottone - UNI EN 12165 CW617N
Cannotto	Acciaio inox AISI serie 300
Nucleo fisso	Acciaio inox AISI serie 400
Nucleo mobile	Acciaio inox AISI serie 400
Anello di sfasamento	Rame - Cu 99,9%
Molla	Acciaio inox AISI serie 300
Otturatore	V=FKM
Orificio: Sede Riportata	Acciaio inox AISI serie 300

A richiesta:

Connettore	Pg 9 o Pg 11
Conformità connettore	ISO 4400

CARATTERISTICHE:

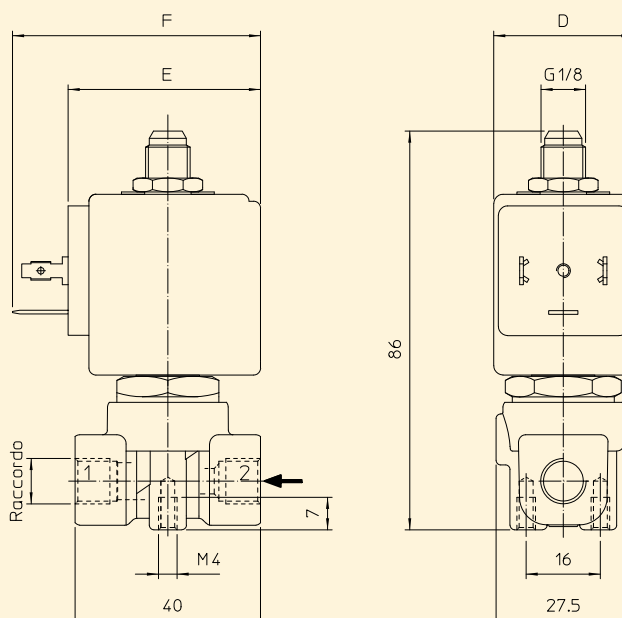
Conformità elettriche	IEC 335
Grado di protezione	IP 65 EN 60529 (DIN 40050) con elettromagnete corredato di connettore

PARTI DI RICAMBIO:

- 1. Bobina:**
Vedi elenco bobine
- 2. Assieme nucleo mobile:**
Cod. R450689/V
- 3. Assieme cannotto:**
Cod. R450664

DIMENSIONI:

FUORI STANDARD



BOBINA	POTENZA		TIPO	DIMENSIONI		
	W	Esercizio		D	E	F
8 W	Allo spunto VA ~	VA ~	B	30	42	54