

## HA 50

### HAVA VE GAZ ATICI AIR AND GAS ELIMINATOR

#### Özellikler / Main Features

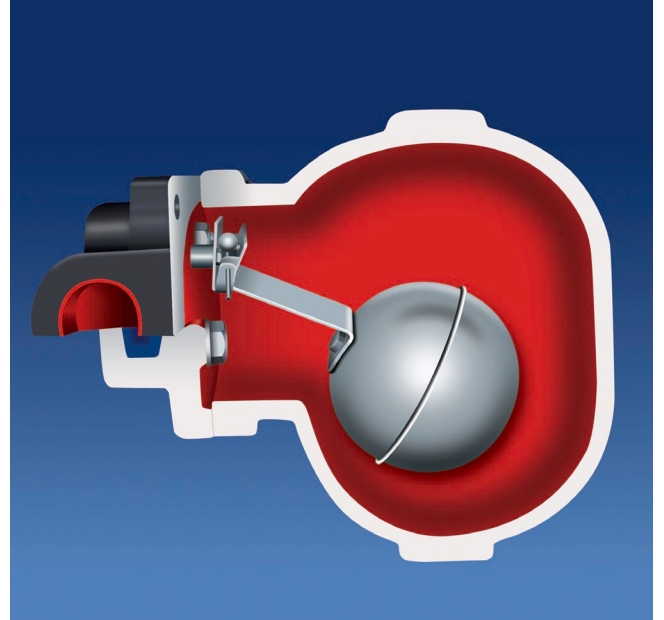
Hava ve diğer kondens haline gelmeyen gazlar boru hatlarından uzaklaştırılmadığı sürece, sıvı taşıyan bu sistemler gerektiği gibi çalışmazlar.

AYVAZ HA 50 Hava ve Gaz Atıcılar, sirkülasyonun engellenmesi, korozyon ve ses oluşumu, sistemlerin tıkanması ve pompaların aşınması gibi istenmeyen durumları önlerler. Sıcak su, soğuk su ve diğer sıvı taşıyan sistemlerde farklı boyutlarda hizmet verirler. AYVAZ HA 50 Hava ve Gaz Atıcılar, gerektiğinde boru bağlantıları bozulmadan sökülüp bakım görebilirler.

Any system filled with water or other liquids will not function correctly unless air and other incondensable gases are removed. AYVAZ HA 50 Air and Gas Eliminators prevent air and other gases from retarding circulation, causing corrosion and noise, inhibiting the filling of systems or priming of pumps.

They are available in a variety of designs for hot water, cold water and many other liquid systems.

AYVAZ HA 50 Air and Gas Eliminators can easily be dismantled for servicing, usually without disturbing pipe connections.



ÇALIŞMA ŞARTLARI / OPERATING CONDITIONS	Cast Iron Body
Max. Basınç / Max. Allowable Pressure PMA (bar)	25
Max. Sıcaklık / Max. Allowable Temperature TMA (°C)	200
Max. Çalışma Basıncı / Max. Operating Pressure PMO (bar)	16
Max. Fark Basıncı / Max. Differential Pressure PMD (bar)	6
Max. Çalışma Sıcaklığı / Max. Operating Temperature TMO (°C)	250

AĞIRLIKLAR / WEIGHTS			
Bağlantı şekli / Connections	Flanşlı Flanged	Dişli Screwed	Kaynak B. Butt weld
Çaplar / Sizes mm	25	1	
Ağırlıklar / Weights kg	8.3	6.8	

BAĞLANTI ŞEKLİ / CONNECTIONS	
Dişli / Screwed	NPT acc. to ANSI B1 20.1 BSP acc. to BS 21
Flanşlı / Flanged	DIN 2533

ÇAPLAR / SIZES	
mm	inches
25	1"

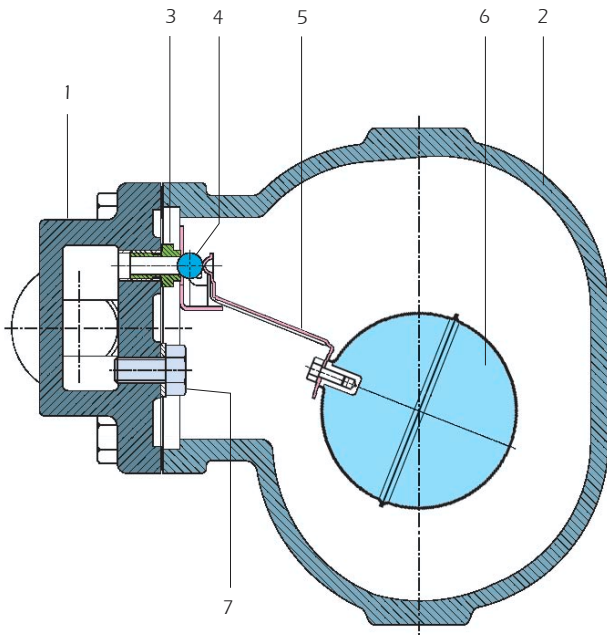
#### Uygulamalar / Typical Applications

Hava ve Gaz Sistemleri / Air and Gas Systems

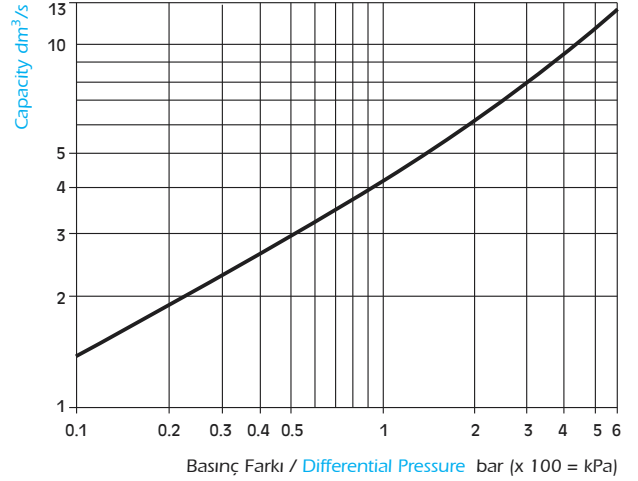
#### Montaj / Installation

Montaj, kondens stop içindeki şamandıranın dikey şekilde çalışmasına olanak sağlayan yatay pozisyonda olmalıdır. The steam trap must be fitted with the float arm in horizontal plane so that the float rises and falls vertically in the body.

# HA 50



## Tahliye Miktarları / Discharge Capacities ( 1" )



### YEDEK PARÇALAR / SPARE PARTS

1	Gövde / Body	GGG 40.3 or GSC 25
2	Kapak / Cover	GGG 40.3 or GSC 25
3	Şamandıra Siti / Float Seat	Paslanmaz Çelik / Stainless Steel AISI 304
4	Kapama Valfi / Main Valve ( ball )	Paslanmaz Çelik / Stainless Steel
5	Şamandıra Kolu / Float Lever	Paslanmaz Çelik / Stainless Steel AISI 304
6	Şamandıra / Float	Paslanmaz Çelik / Stainless Steel AISI 304
7	Cıvata / Bolt	Paslanmaz Çelik / Stainless Steel AISI 304

