



Trasduttore di pressione con connettore a basetta EN175301-803

Serie PT

DESCRIZIONE:

Il trasduttore di pressione genera un segnale di uscita proporzionale alla pressione in ingresso. Il sensore in ceramica rileva la pressione dei fluidi più comuni: aria, acqua, gas, vapore e fluidi aggressivi. Al variare della temperatura, l'elettronica digitale integrata fornisce una correzione di offset e di span oltre che ad aumentare la stabilità nel tempo. Il trasduttore di pressione soddisfa i requisiti di Compatibilità Elettromagnetica EMC. Grazie alla particolare tenuta O-Ring, appositamente sviluppata per questo tipo di prodotto, può essere assemblato sulla maggior parte dei raccordi esistenti (* vedi disegno pagina seguente).



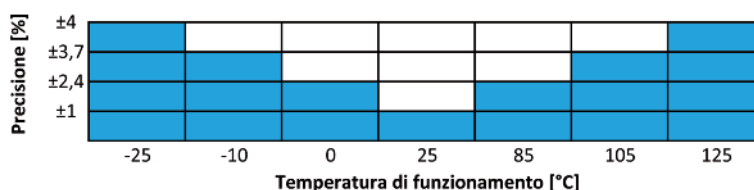
IMPIEGO:

- Monitoraggio delle pressioni nelle applicazioni industriali
- Medica
- Sistemi di dosaggio
- Vending
- Packaging
- Chimico
- Food

Guarnizioni	Temperatura		Fluidi
V=FKM (elastomero fluorurato)	- 10°C	+140°C	Oli leggeri (2°E), benzina, gasolio, oli combustibili (7°E)
B=NBR (nitrile)	- 10°C	+ 90°C	Acqua, aria, gas inerti

Per tenute diverse dal FKM sostituire la lettera "V" con le lettere corrispondenti alle altre tenute. (Vedi tenute disponibili in tabella accanto) Es. PT002RG02B0Z00.

Raccordo	Codice	Campo di pressione [bar]	Tensione Alimentazione [V]	Campo di uscita	Sovraccarico di pressione [bar] PS	Pressione di scoppio [bar]
G 1/4	PT001RG02V1Z00	0~1	12-35	0-10V	2	3
G 1/4	PT002RG02V0Z00	0~2	9-35	4-20 mA	4	8
G 1/4	PT002RG02V2Z00	0~2	5	0,5~4,5 V	4	8
G 1/4	PT005RG02V0Z00	0~5	9-35	4-20 mA	10	20
G 1/4	PT010RG02V0Z00	0~10	9-35	4-20 mA	20	35
G 1/4	PT010RG02V1Z00	0~10	12-35	0~10 V	20	35
G 1/4	PT016RG02V0Z00	0~16	9-35	4-20 mA	40	60
1/4 NPT	PT020RN02V0Z00	0~20	9-35	4-20 mA	40	60
G 1/4	PT020RG02V0Z00	0~20	9-35	4-20 mA	40	60
G 1/4	PT020RG02V1Z00	0~20	12-35	0~10 V	40	60
G 1/4	PT020RG02V2Z00	0~20	5	0,5~4,5 V	40	60
G 1/4	PT050RG02V0Z00	0~50	9-35	4-20 mA	100	140
G 1/4	PT050RG02V1Z00	0~50	12-35	0~10 V	100	140
G 1/4	PT100RG02V0Z00	0~100	9-35	4-20 mA	100	300
G 1/4	PT100RG02V1Z00	0~100	12-35	0~10 V	150	300
G 1/4	PT200RG02V0Z00	0~200	9-35	4-20 mA	300	400
G 1/4	PT400RG02V0Z00	0~400	9-35	4-20 mA	500	650



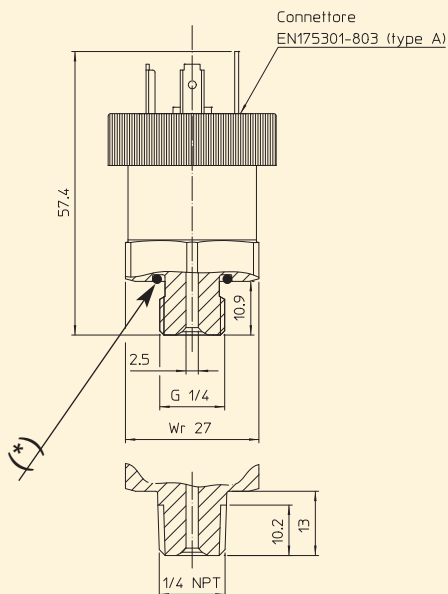
La "ODE" si riserva il diritto di apportare modifiche tecniche ed estetiche senza obbligo di preavviso.

MATERIALI:

Corpo: AISI 316L
 O-Ring di tenuta: Standard: V=FKM
 A richiesta B=NBR
 Ceramica del sensore: Al₂O₃ 96%

SPECIFICHE TECNICHE:

Protezione ambientale: IP65
 Tempo di risposta: ≤ 5 ms



CODIFICA TRASDUTTORE

PT 002 R G 02 V 0 Z 0 0

DIGIT PER VERSIONI SPECIALI

USCITA

- 0** 4-20 mA
- 1** 0-10 V
- 2** Raziometrico 0,5-4,5V

Z Connettore a basetta
 EN 175301-803 (tipo A)

MATERIALE DI TENUTA

- B** NBR
- V** FKM

PRESSIONE

- 001** 1 bar
- 002** 2 bar
- 005** 5 bar
- 010** 10 bar
- 020** 20 bar
- 050** 50 bar
- 100** 100 bar
- 200** 200 bar
- 400** 400 bar

TIPO MISURA

- A** ASSOLUTA
- R** RELATIVA

TIPO DI RACCORDO

- G** GAS
- N** NPT
- 01** 1/8
- 02** 1/4
- 03** 3/8
- 04** 1/2

SERIE TRASDUTTORE DI PRESSIONE