



## MG-33 P Magnetic Level Controllers (PVC)

### Özellikler / Main Features

AYVAZ MG 33 P Seviye Kontrol Cihazı, fiziğin temel ilkelerinden sıvının kaldırma ve elektromanyetiğin itme ve çekme prensiplerini bir arada kullanarak tasarlanmış kullanışlı ve emniyetli bir cihazdır. Sıvı seviye değişimini takip eden şamandıranın içinde yer alan mıknatıslar, dış cidar üzerine yerleştirilmiş kırmızı-beyaz renkli flapları etkileyerek seviyeyi takip etmenizi sağlar.

- Sürekli ve kolay izleme imkanı
- Sızdırmaz konstrüksiyon
- Basitlik ve güvenilirlik
- Asidik sıvılarda çalışma imkanı
- Uzun ömür

AYVAZ MG 33 P Level Control Device is a comfortable and safe device designed with the basic principles of buoyancy and electromagnetic attraction/repulsion. The magnets inside the liquid level following float excite the red-white colored flaps on the out wall so liquid level can be followed outside continuous and easy followed MG 33 P works in various liquids with impervious construction and long life.

- Possibility of continuous and easy monitoring
- Non-leakage construction
- Simple and safe
- Possibility of working in acidic liquids
- Long life-span

### Uygulama Alanları / Typical Applications

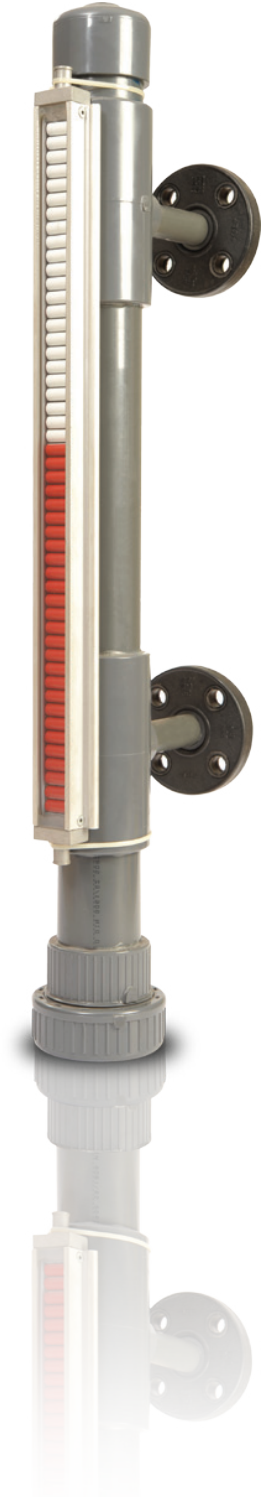
- Kimya sanayi, asidik uygulamalar
- Chemical industry, acidic applications

### Sipariş Aşamasında / Enquiries and Purchase Orders

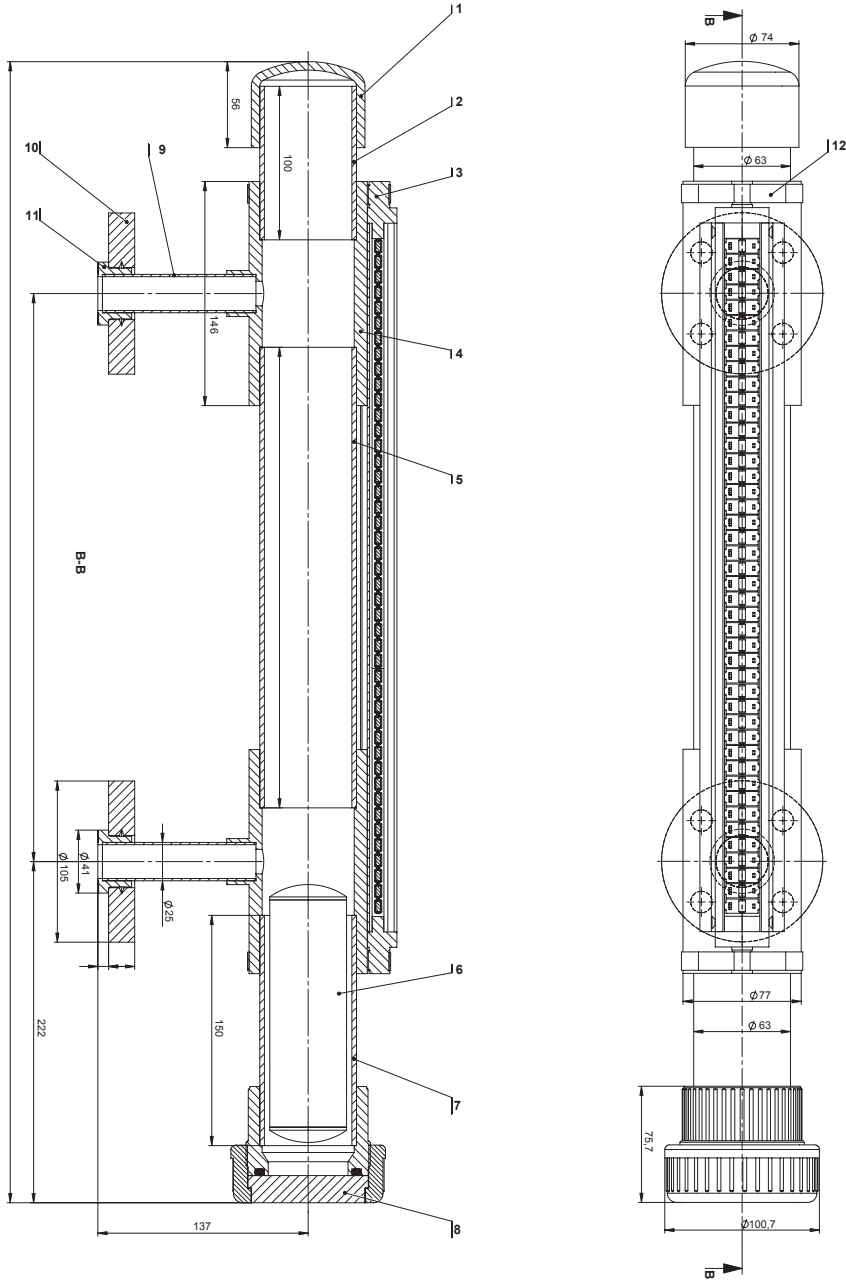
- Kullanılması düşünülen sıvı yoğunluğunu üreticiye bildiriniz.
- Kontrol edilmesi düşünülen seviye aralığını üreticiye bildiriniz.
- Kullanmayı düşündüğünüz aksesuarları ve istediğiniz fonksiyonları üreticiye bildiriniz.

- When ordering or requesting price, please state:
- Type of acids contained in the level gauge and their specific gravity.
- Plant operating and design pressure.
- Plant operating and design temperature.
- Centre to centre distance (CC)
- Visible length.
- Type of vessel connections.

Gövde ve Şamandıra / Body and Float	: PVC
Manyetik Disk / Magnetic Disc	: Plastic
Bağlantılar / Connection	: DN 20 PN 6 Flange DN 25 PN 6 Flange
Basınç / Pressure	: PN 6
Flanş / Flange	: PP-V
Maks. Çalışma Sıcaklığı / Max. Op. Temp	: 60°C



# MG-33 P



NO.	PARÇA ADI / PART NAME	MATERIAL	NO.	PART NAME	MATERIAL
1	Kep / Cap	PVC	7	Boru / Pipe	PVC
2	Boru / Pipe	PVC	8	Alt Somun Bağlantısı / Connection Bolt	PVC
3	Tutamak / Handle	Aluminium	9	Bağlantı Borusu / Connection Pipe	PVC
4	Redüksiyon "T" / Reduction "T"	PVC	10	Flanş / Flange	PVC
5	Boru / Pipe	PVC	11	Yaka / Collar	PVC
6	Şamandıra Kepi / Float Cap	PVC	12	Keleççe / Clamp	


**HACI AYVAZ ENDÜSTRİYEL MAMULLER SANAYİ VE TİC. A.Ş.**

 Atatürk Sanayi Bölgesi İstasyon Mah. Mustafa İnan Cad. No: 36  
 34860 Hadımköy - İstanbul / Türkiye  
 Tel: +90 (212) 771 01 45 (pbx) - Fax: +90 (212) 771 37 34 - 771 25 60  
 E-mail: info@ayvaz.com

**DISTRIBUTOR**