

POSIZIONATORI PNEUMATICI ROTANTI PNEUMATIC ROTARY POSITIONERS

PPR/IE

11

2006

Power Genex ®



TIPO / TYPE **PPR**



TIPO / TYPE **PPR-EX**



DESCRIZIONE

Si tratta di un posizionario a semplice e doppio effetto con segnale in entrata 3-15 psi per il controllo proporzionale di attuatori rotanti. L'apparecchio confronta il segnale proveniente dall'unità regolante con l'angolo di rotazione dello stelo inviando un segnale amplificato che agisce sulle camere dell'attuatore.

DESCRIPTION

It's a simple or double acting positioners with input signal 3-15 psi for proportional control of pneumatic rotary actuators. The positioners operate by comparison of the signal, coming from the control unit, with the angular rotation of the stem, and conveys a positioning amplified pressure to the valve actuator.

CARATTERISTICHE :

- Facile manutenzione
- Calibrazione precisa con aggiustaggio dello ZERO e dello SPAN
- Semplice inversione dell'azione diretta e/o rovescia
- Split range aggiustabile senza cambio molla
- Design resistente alle vibrazioni
- Valvola pilota con kit di orifizi per piccoli attuatori

MATERIALI :

Cassa	Alluminio pressofuso verniciata epoxy colore nero
Coperchio	Alluminio pressofuso verniciato epoxy colore grigio chiaro
Staffa Posizionatore NAMUR	Acciaio carbonio verniciato epoxy colore nero
Manometri	Acciaio Inox

DATI TECNICI :

Protezione std Tipo PPR	☑ Waterproof IP 66
ATEX 94/9/CE Tipo PPR-EX	☑ II2GDc IICX ☉ -20°C≤Ta≤+80°C
Split range	Disponibile
Alimentazione Aria	1.4 ... 7 bar (20 ... 100 psi)
Corsa Nominale	0 ... 100 ° Unica molla
Connessioni Pneumatiche	1/4" NPT
Temperatura Ambiente	-20 ° ... +80 °C
Linearità	Entro +/- 1.5 % fondo scala
Sensibilità	Entro 0.5 % fondo scala
Isteresi	Entro 1.0 % fondo scala
Ripetibilità	Entro +/- 0.5 % fondo scala
Consumo d'aria	5 LPM (supply 1.4 bar)
Capacità	80 LPM (supply 1.4 bar)
Peso	2.1 Kg

ACCESSORI (* inclusi • a richiesta) :

Staffa VDI / VDE 3845 *	Acciaio Inox AISI 304
Trasmittitore di posizione • Solo versione std Tipo PPR-T	4-20 mA (Supply Volt 8 – 30 V cc)

FEATURES :

- Easy maintenance
- Precise calibration with simple SPAN and ZERO adjustments
- Simple conversion to direct acting or reverse acting
- Split range adjustable with same spring
- Vibration resistant design
- Restricted pilot valve orifice kit for small actuators included

MATERIALS :

Body	Die casting aluminium epoxy painted black colour
Cover	Die casting aluminium epoxy painted light grey colour
NAMUR mounting bracket	Carbon steel epoxy painted black colour
Pressure Gauges	Stainless Steel

TECHINICAL DATA :

Standard protection Type PPR	☑ Waterproof IP 66
ATEX 94/9/CE Type PPR-EX	☑ II2GDc IICX ☉ -20°C≤Ta≤+80°C
Split range	Available
Supply Air Pressure	1.4 ... 7 bar (20 ... 100 psi)
Standard stroke	0 ... 100 ° Unic spring
Pneumatic connections	1/4" NPT
Ambient Temperature	-20 ° ... +80 °C
Linearity	Within +/- 1.5 % F.S.
Sensitivity	Within 0.5 % F.S.
Hysteresis	Within 1.0 % F.S.
Repeatability	Within +/- 0.5 % F.S.
Air consumption	5 LPM (supply 1.4 bar)
Flow capacity	80 LPM (supply 1.4 bar)
Weight	2.1 Kg

ACCESSORIES (* included • on request) :

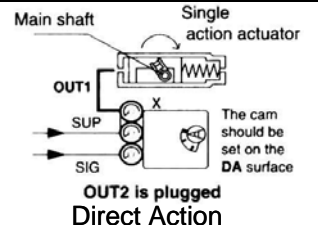
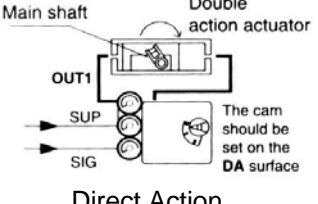
Bracket VDI / VDE 3845 *	Stainless steel AISI 304
Position Transmitter • Only std version Type PPR-T	4-20 mA (Supply Volt 8 – 30 Vdc)

CONFLOW s.p.a.

COMPANY
WITH QUALITY SYSTEM
CERTIFIED BY DNV
== ISO 9001 ==

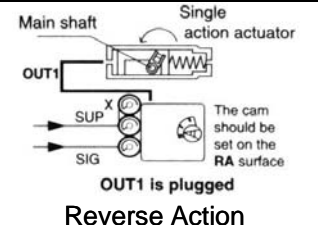
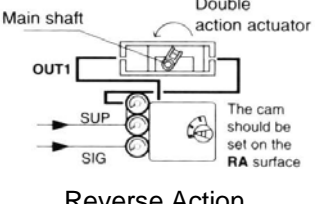
Via Lecco 69/71
20041 AGRATE BRIANZA (MI)
Tel. +39 - 039.656790/650397
Fax. +39 - 039.654018
www.conflow.it

POSIZIONATORE - ATTUATORE

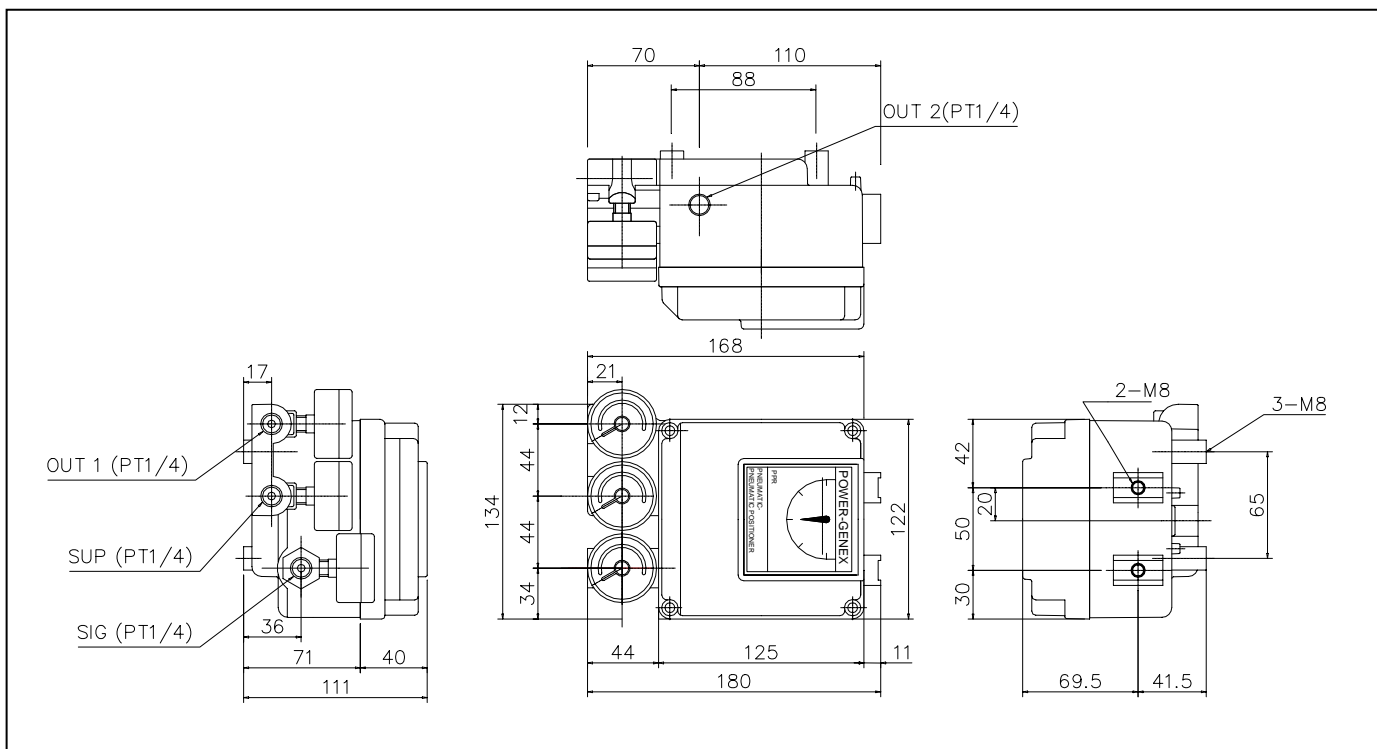
<p>Semplice effetto</p> <p>All'aumentare del segnale in ingresso lo stelo ruota in senso orario</p>	 <p>Main shaft</p> <p>Single action actuator</p> <p>OUT1</p> <p>SUP</p> <p>SIG</p> <p>OUT2 is plugged</p> <p>Direct Action</p> <p>The cam should be set on the DA surface</p>	<p>Simple effect</p> <p>As the input signal increases actuator stem rotates clockwise</p>
<p>Doppio effetto</p> <p>All'aumentare del segnale in ingresso lo stelo ruota in senso orario</p>	 <p>Main shaft</p> <p>Double action actuator</p> <p>OUT1</p> <p>SUP</p> <p>SIG</p> <p>Direct Action</p> <p>The cam should be set on the DA surface</p>	<p>Double effect</p> <p>As the input signal increases actuator stem rotates clockwise</p>

DIMENSIONI DI INGOMBRO in mm :

POSITIONER - ACTUATOR

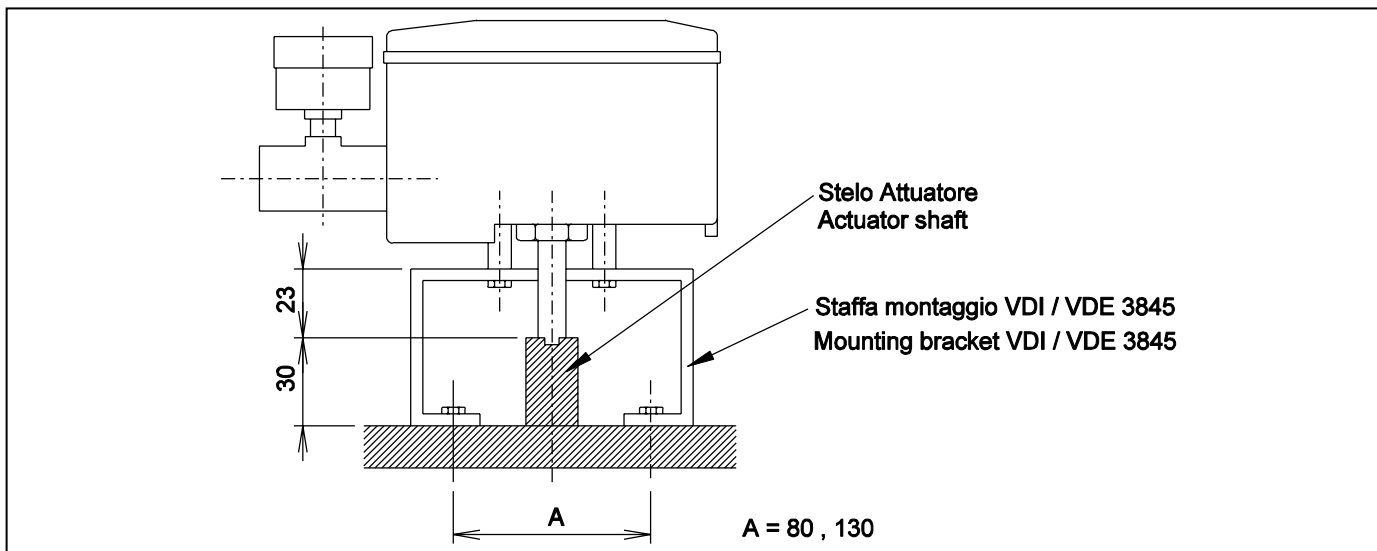
<p>Semplice effetto</p> <p>All'aumentare del segnale in ingresso lo stelo ruota in senso antiorario</p>	 <p>Main shaft</p> <p>Single action actuator</p> <p>OUT1</p> <p>SUP</p> <p>SIG</p> <p>OUT1 is plugged</p> <p>Reverse Action</p> <p>The cam should be set on the RA surface</p>	<p>Simple effect</p> <p>As the input signal increases actuator stem rotates anti-clockwise</p>
<p>Doppio effetto</p> <p>All'aumentare del segnale in ingresso lo stelo ruota in senso antiorario</p>	 <p>Main shaft</p> <p>Double action actuator</p> <p>OUT1</p> <p>SUP</p> <p>SIG</p> <p>Reverse Action</p> <p>The cam should be set on the RA surface</p>	<p>Double effect</p> <p>As the input signal increases actuator stem rotates anti-clockwise</p>

DIMENSIONS in mm :



MONTAGGIO :

MOUNTING :



I dati tecnici forniti hanno solo valore indicativo e non sono impegnativi per il costruttore che si riserva la facoltà di cambiarli in qualsiasi momento senza obbligo di preavviso.

Specifications given are only indicative and not binding for the manufacturer who reserve the right to carry-out any modifications deemed necessary without prior notice.