

POS.	DESCRIPCION / DESCRIPTION	S275JR	AISI-304	AISI-316
1	CUERPO / BODY	S275JR	AISI-304	AISI-316
2	TAJADERA / KNIFE	S275JR	AISI-304	AISI-316
3	CIERRE / SEAT	EPDM	EPDM	EPDM
4	BRIDA JUNTA / JOINT FLANGE	AISI-304	AISI-304	AISI-316
5	DESLIZADERA / SLIDE	HD-500	HD-500	HD-500
6	CUÑA / WEDGE	A-2	A-2	A-4
7	CONTRACUÑA / BACK WEDGE	AISI-316	AISI-316	AISI-316
8	TOPE FINAL / BUTT END	S275JR	AISI-304	AISI-316
9	TORNILLO AVELLANADO / SUNK SCREW	A-2	A-2	A-4
10	ARANDELA / WASHER	A-2	A-2	A-4
11	TUERCA AUTOBLOCANTE / SELF-LOCKING NUT	A-2	A-2	A-4
12	TORNILLO / SCREW	5.6 ZINC	A-2	A-4
13	ARANDELA / WASHER	5.6 ZINC	A-2	A-4
14	TUERCA / NUT	5.6 ZINC	A-2	A-4

**OBSERVACIONES:** También disponible en DUPLEX, SUPERDUPLEX, ALUMINIO, ... Otros materiales bajo consulta.

**NOTE:** Also available in DUPLEX, SUPERDUPLEX, ALUMINIUM, ... Other materials under request.

**CONSTRUCCIONES METALICAS DE OBTURACION, S.L.**



**VÁLVULAS Y COMPUERTAS**

Tel.: 902 40 80 50 Fax: 902 40 80 51

MADRID - BARCELONA - TOLOSA (SPAIN)

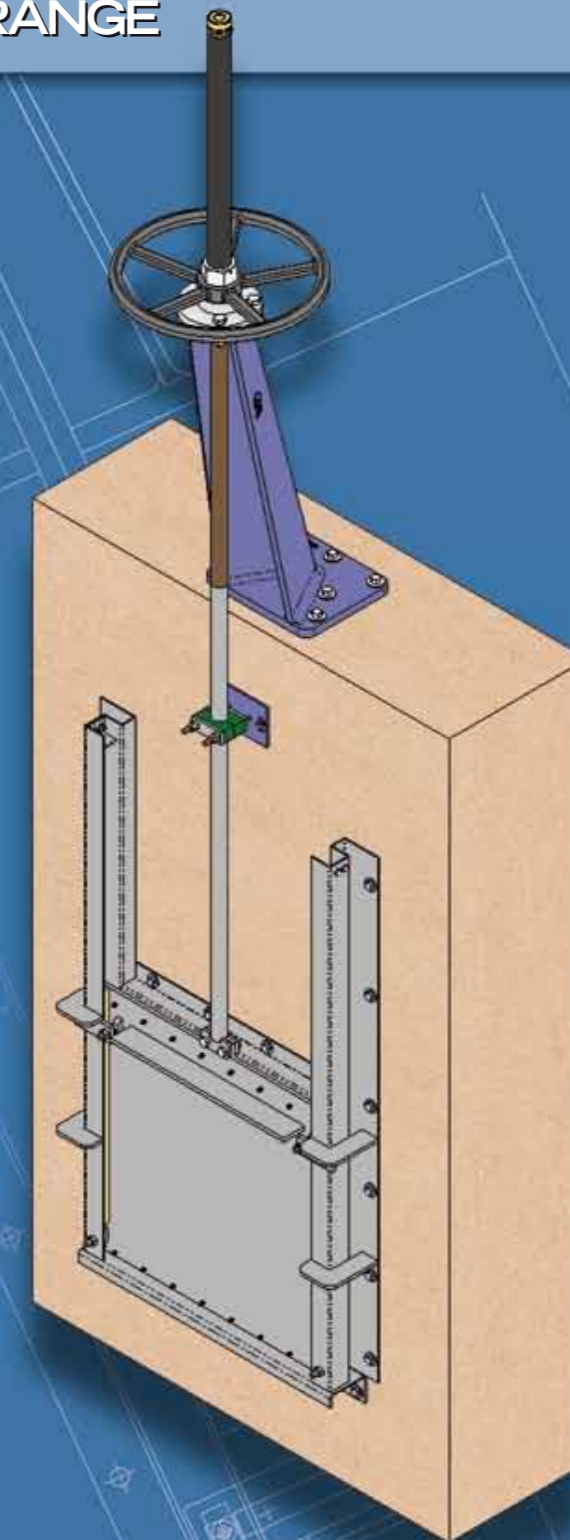
E-mail: cmo@cmo.es Web: www.cmo.es

# COMPUERTA MURAL Serie-MC

## PROGRAMA DE FABRICACION

### WALL - FITTING GATE MC-Series

#### FABRICATION RANGE



**- UTILIZACIÓN:**

Compuerta de tajadera unidireccional o bidireccional para líquidos limpios o cargados con sólidos.

Cierre a cuatro lados.

Aplicación principal: en muros.

**- UTILIZATION:**

Unidirectional or bidirectional channel gate for cleaned or loaded with solid liquids. Four sides seat.

Main application: in walls.



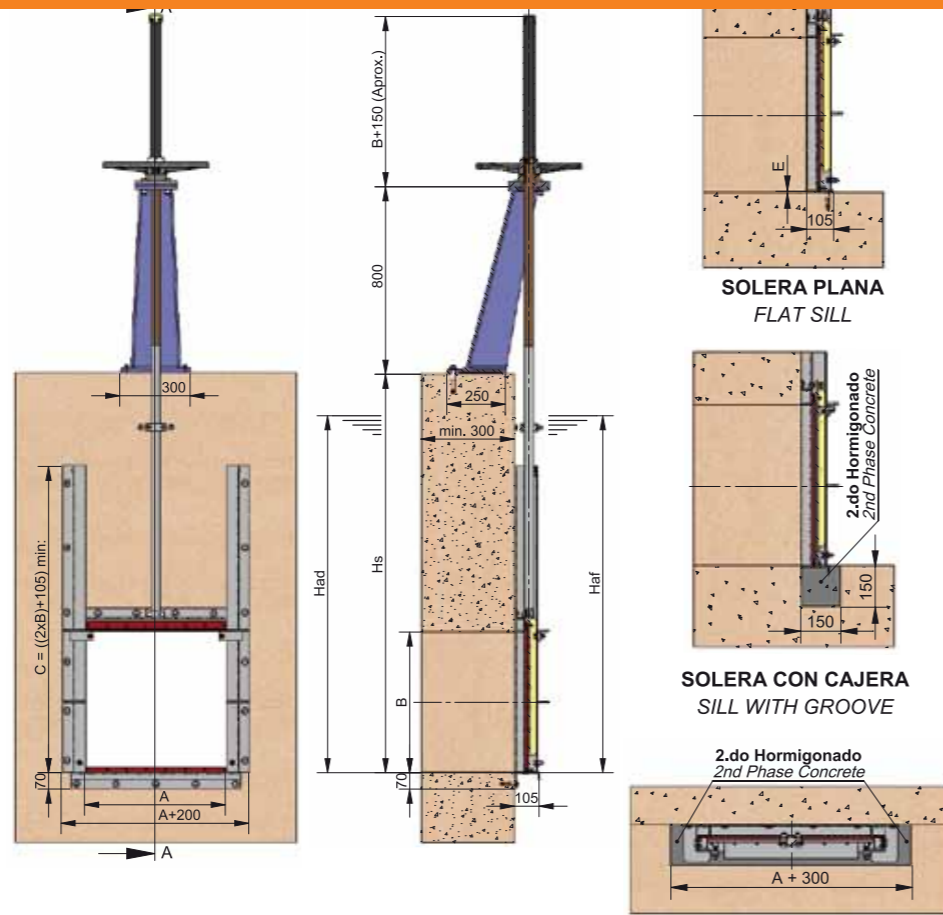
GESTION DE LA CALIDAD CERTIFICADA

QUALITY MANAGEMENT CERTIFIED



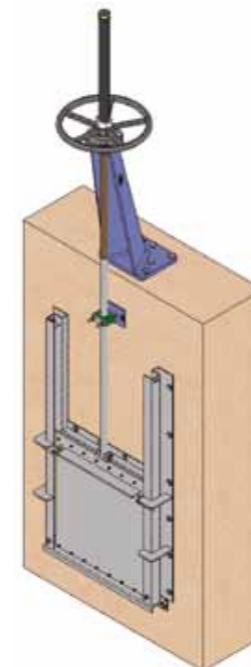
DIMENSIONES / DIMENSIONS			
A	E	B	C*
150	6	150	405
200	6	200	505
250	6	250	605
300	6	300	705
350	6	350	805
400	6	400	905
450	6	450	1005
500	6	500	1105
600	6	600	1305
700	6	700	1505
800	6	800	1705
900	6	900	1905
1000	6	1000	2105
1100	8	1100	2305
1200	8	1200	2505
1300	8	1300	2705
1400	8	1400	2905
1500	8	1500	3105
1600	8	1600	3305
1700	8	1700	3505
1800	8	1800	3705
1900	8	1900	3905
2000	8	2000	4105
2200	10	2200	4505
2400	10	2400	4905
2600	10	2600	5305
2800	10	2800	5705
3000	10	3000	6105

\*→ Cotas mínimas / Minimum dimensions.  
 Para definir la compuerta:  
 Anchura x Altura = (A x B)  
 Junto con las cotas Hs, Haf y Had.  
 To define the gate: Width x Height = (A x B)  
 With dimensions Hs, Haf, and Had.  
 Otras dimensiones bajo consulta.  
 Other dimensions under request.

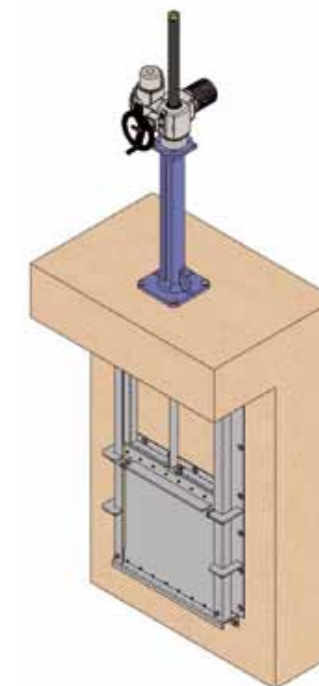


## ACTUADORES / ACTUATORS

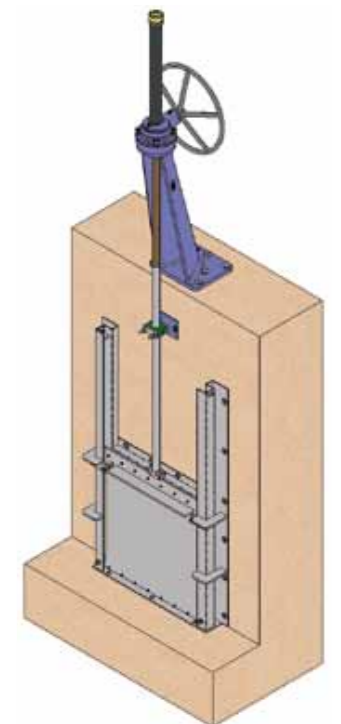
**VOLANTE MANUAL**  
HANDWHEEL



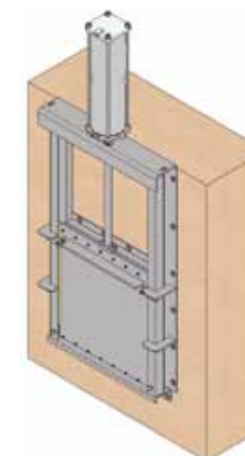
**MOTOR / MOTOR**



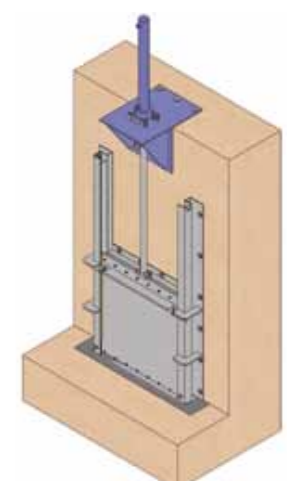
**REDUCTOR / SPUR GEAR**



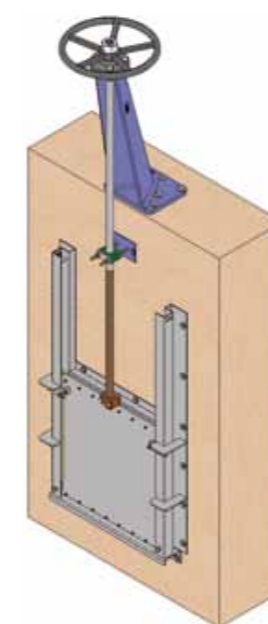
**NEUMATICO**  
PNEUMATIC



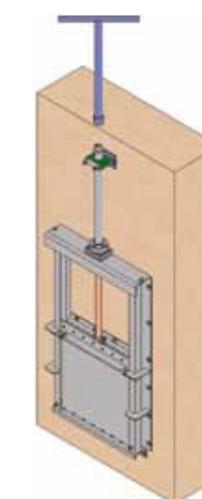
**HIDRAULICO**  
HYDRAULIC



**HUSILLO NO ASCENDENTE**  
NON RISING STEM



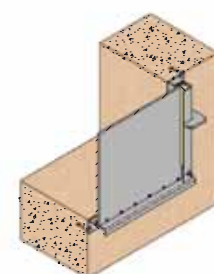
**CUADRADILLO FONTANERO**  
SQUARE CONE



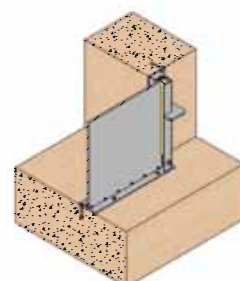
TAMBIEN DISPONIBLE EN ACCIONAMIENTOS CON MOTOR O REDUCTOR  
 ALSO AVAILABLE WITH MOTOR OR SPUR GEAR ACTUATORS

## OPCIONES DE FIJACION

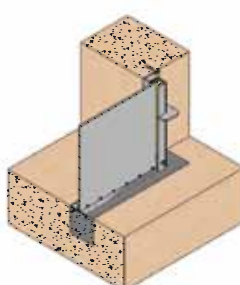
FIXATION OPTIONS



**AMARRADA AL MURO**  
MEDIANTE ANCLAJES DE EXPANSION  
FITED TO THE WALL WITH EXPANSION ANCHORAGE

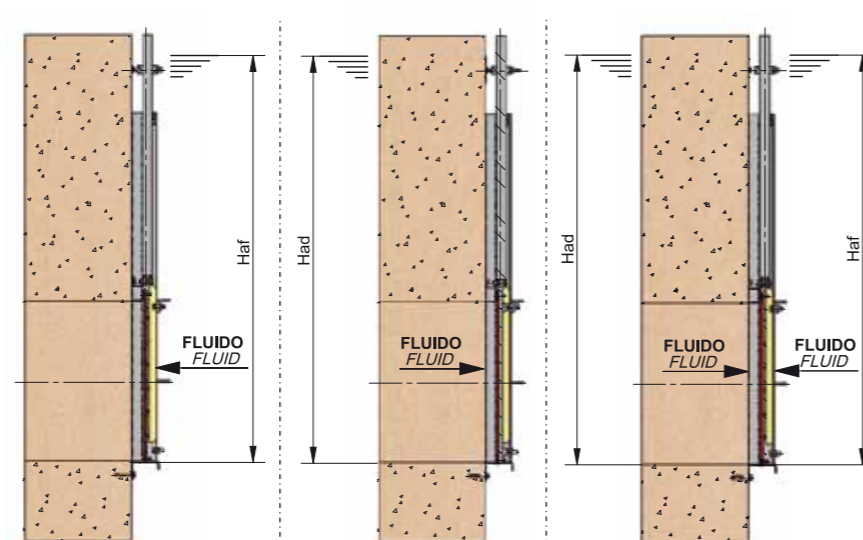


**SOLERA PLANA**  
FLAT SILL



**SOLERA CON CAJERA**  
SILL WITH GROOVE

## DIRECCION DEL FLUIDO / FLUID DIRECTION



**UNIDIRECCIONAL FAVORABLE**  
FAVORABLE UNIDIRECTIONAL

**UNIDIRECCIONAL DESFAVORABLE**  
UNFAVORABLE UNIDIRECTIONAL

**BIDIRECCIONAL**  
BIDIRECTIONAL